



**GEBR. PFEIFFER**



**PRODUCTOS PFEIFFER  
PARA LA INDUSTRIA DEL YESO  
FLEXIBLES. RENTABLES. FIABLES.**



Molino calcinador de yeso MPS 180 GC en Kazajstán



# Passion for grinding

## // Tradición desde 1864

En calidad de empresa familiar con su sede principal en Kaiserslautern (Alemania), Gebr. Pfeiffer lleva más de 150 años siendo pionera en desarrollar las últimas tecnologías para los campos de molienda, separación, secado, apagado y calcinación. Actualmente, unos 500 empleados de gran experiencia mantienen viva la pasión del fundador Jacob Pfeiffer. Nuestro lema: el desarrollo a largo plazo es más importante que el éxito efímero. El resultado: nuevos impulsos continuos que nos permiten mantener el primer puesto entre los líderes tecnológicos de nuestro sector.

## // Calidad made in Germany

Las piedras fundamentales de nuestro éxito son nuestros empleados con experiencia que desarrollan nuestros productos en detalle y el alto porcentaje de elaboración propia en la sede principal en Kaiserslautern: „German Engineering“ hasta el más mínimo detalle. Con nuestros productos y prestaciones de servicios establecemos los más altos estándares de calidad. Y nos orientamos de forma consecuente hacia las demandas individuales de nuestros clientes. Todo ello hace que Gebr. Pfeiffer sea sinónimo de garantía de fiabilidad y eficiencia, sin paradas imprevistas.

## // El mundo muele con Pfeiffer

Empresas de todo el mundo confían en las soluciones de sistema innovadoras de Pfeiffer, que ofrecen una producción eficiente de cemento, cal, yeso, carbón, material crudo, arcilla y un largo etc. A usted le ofrecemos la amplia red global de Pfeiffer con sucursales en La India, Egipto, China, Brasil, Malasia, Rusia y EE. UU. así como una amplia red de cooperaciones, representaciones y selectos socios de servicios con experiencia: in situ en todo el mundo.

# Ingeniería óptima de procesos para cualquier producto de yeso

// Nuestro know-how de procesos abarca toda la gama de productos de yeso. En nuestras máquinas e instalaciones se producen tanto yeso de estucado y de enlucido como yesos técnicos de alta calidad y yesos especiales para la producción de placas de cartón yeso y bloques de yeso. Ofrecemos unidades individuales para realizar tareas especiales, así como

plantas completas de yeso en las que pueden realizarse la molienda, el secado, la separación y calcinación en uno o varios pasos dependiendo de las exigencias. Nuestros ingenieros planifican minuciosamente la planta de procesamiento de yeso idónea para usted considerando la calidad de yeso



## Secado de molienda en el molino MPS

// Se habla de secado de molienda cuando los yesos naturales o mezclas de yeso se calientan en el molino MPS sólo hasta que la humedad superficial se haya evaporado completamente. Para ello se opera el molino con el gas a una temperatura máx. de 90°C después del separador. La temperatura del producto se mantiene a entre 80°C y 85°C sin llegar a calcinar. La parte de dihidrato en el yeso permanece invariable durante el secado de molienda. El dihidrato desecado (yeso natural) puede utilizarse, por ejemplo, como agente acelerador en la producción de diferentes productos de yeso o en la producción de fertilizantes.

## Calcinación parcial/Calcinación multietapa

// El molino MPS se utiliza con temperaturas más altas para la calcinación parcial de dihidrato. Con ello se evapora completamente la humedad superficial y se expulsa parcialmente el agua encerrado en el cristal del yeso.

Para este procedimiento se opera el molino con el gas a una temperatura de unos 130°C después del separador de forma que el yeso parcialmente calcinado tiene una temperatura de material de aprox. 125°C después del separador. Para la calcinación completa, el yeso parcialmente calcinado se transforma completamente en sulfato de calcio semihidratado en una etapa de calcinación posterior con atmósfera de vapor de agua. El yeso producido de esta forma se destaca por su prolongado tiempo de fraguado y es ideal para hacer productos de yeso de estucar.

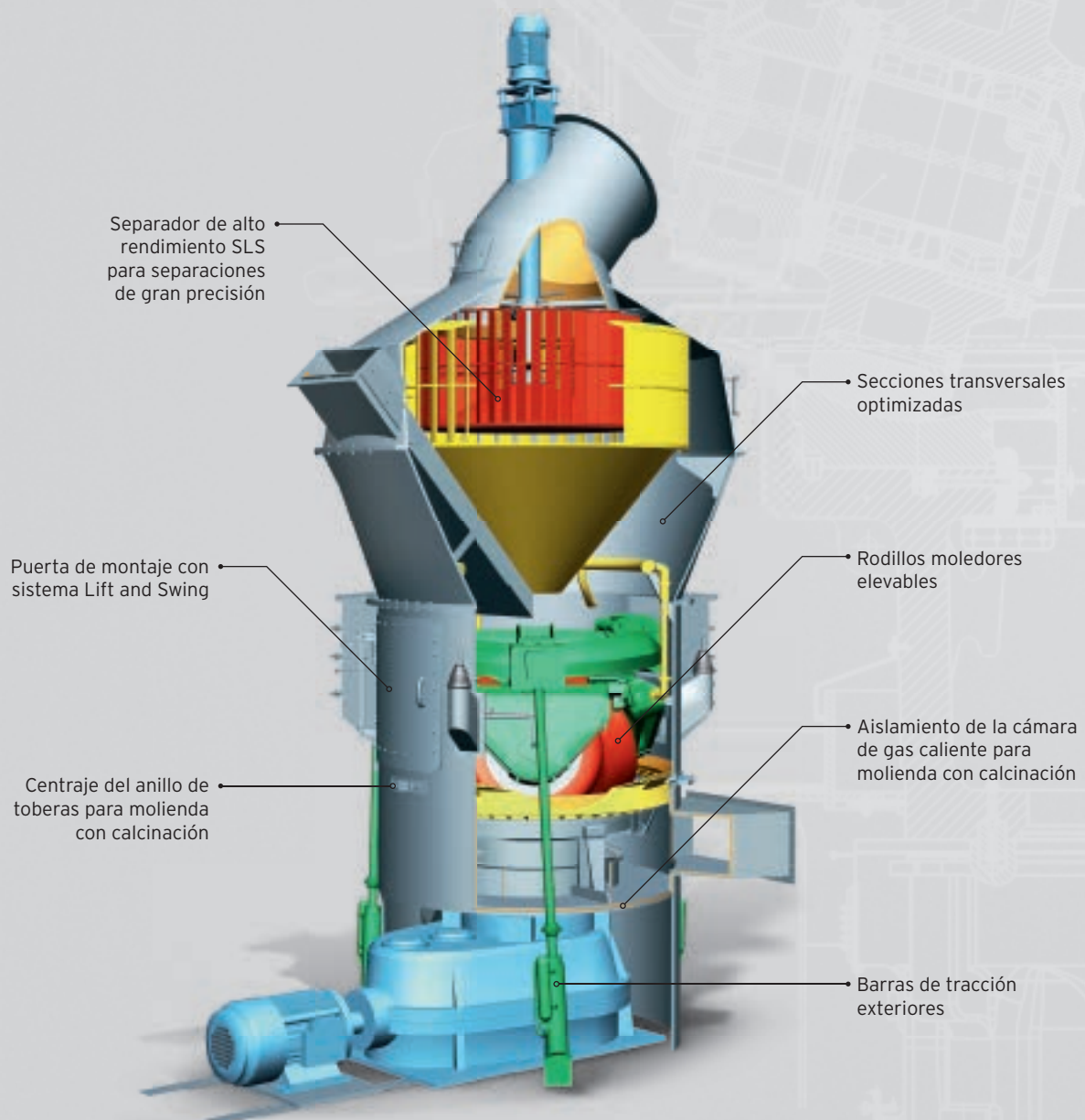
## Calcinación de molienda/Calcinación monoetapa

// Se habla de calcinación de molienda cuando el yeso se muele, se separa, se seca y se calcina para convertirlo en sulfato de calcio semihidratado. El molino MPS puede procesar sin problemas mezclas de yeso natural, yeso de desulfuración (REA) y fracciones de placas pretrituradas. Para transformar el dihidrato completamente en sulfato de calcio semihidratado se opera el molino con el gas a una temperatura máx. de 160°C después del separador y el producto tiene una temperatura de entre 140 y 150°C. Con la rápida aplicación de la energía térmica estalla el cristal del yeso y pierde una parte del agua de cristalización encerrado. A este proceso se le denomina "calcinación flash" y con él se generan cristales de yeso con gran superficie que reaccionan a la humedad del entorno. El yeso calcinado en el molino MPS fragua rápido y es idóneo para la producción de placas de cartón yeso.

# Molienda de yeso con el versátil molino vertical MPS: calidad con tradición!

// Máxima flexibilidad con calidad del producto constante: el molino de rodillos MPS muele, seca, calcina y separa. Sólo necesita un grupo para todos los grados de finura y los requisitos individuales.

Con ello es la solución óptima para la realización combinada de varias etapas de procesos: fiabilidad, eficacia energética y larga vida útil.



## Ventajas de un solo vistazo:

### » **Procesamiento flexible de los más diferentes tipos de yeso**

Los molinos de yeso MPS están equipados con separadores dinámicos de alto rendimiento. Generan grados de finura homogéneos según los requisitos individuales en una gama de 63 µm hasta 500 µm.

### » **Reducidos costes de inversión**

Los molinos MPS necesitan pocas máquinas adicionales, poco o ningún espacio techado, están exentos de polvo y tienen un reducido nivel de ruidos.

### » **Gran fiabilidad y mantenimiento sencillo**

La gran calidad de los materiales sometidos a desgaste, las bajas tasas de desgaste y los avanzados conceptos de mantenimiento reducen al mínimo el tiempo y los costes para la puesta en servicio.

### » **Bajo consumo energético eléctrico**

En comparación con los molinos de bolas convencionales, los molinos verticales de rodillos de Pfeiffer consumen hasta un 40 % menos de energía eléctrica.

### » **Aprovechamiento óptimo del calor del proceso**

Los molinos de rodillos Pfeiffer aprovechan la energía térmica de los gases calientes de proceso.

### » **Comportamiento favorable de la regulación**

Breves tiempos de permanencia del género de molienda, una regulación a distancia de la presión de molienda y las revoluciones de la rueda separadora permiten un funcionamiento totalmente automático de los molinos verticales de rodillos MPS incluso con calidades de materias primas diferentes.

## Equipados para todas las exigencias

Nosotros planificamos su planta completamente según sus deseos independientemente de los tipos de yeso que quiera usted producir. Usted puede confiar siempre en nuestros productos así como en el know-how y la experiencia de nuestros técnicos de proceso. Con nosotros puede producir usted una multitud de diferentes productos de yeso de máxima calidad y de forma flexible para muchos campos de aplicación.



Cartón yeso

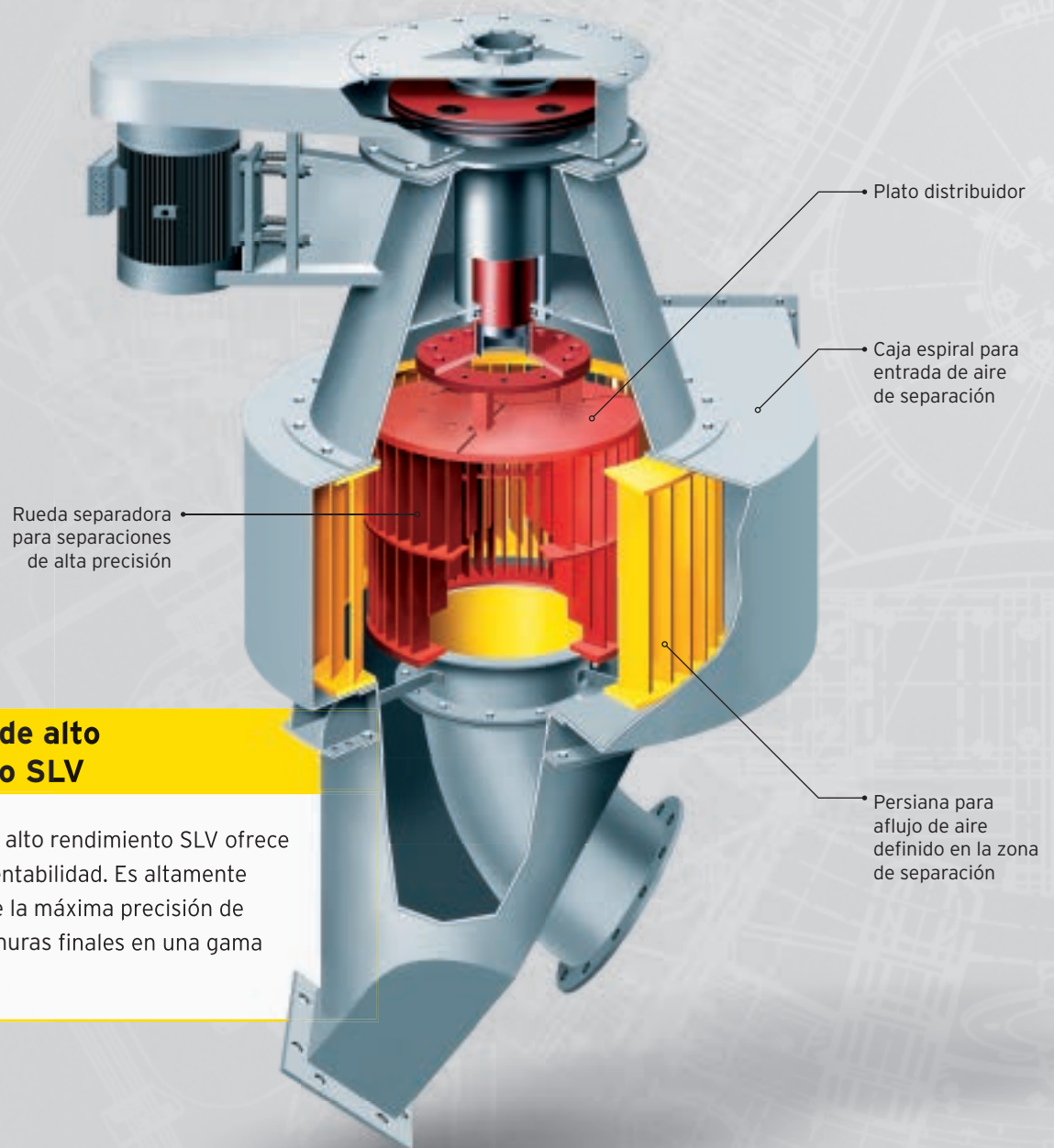


Yeso de estucado

# Nuestros separadores son el resultado de un desarrollo consecuente

// Independientemente del yeso que quiera usted producir: todos nuestros separadores son de uso múltiple y pueden utilizarse para realizar separaciones en

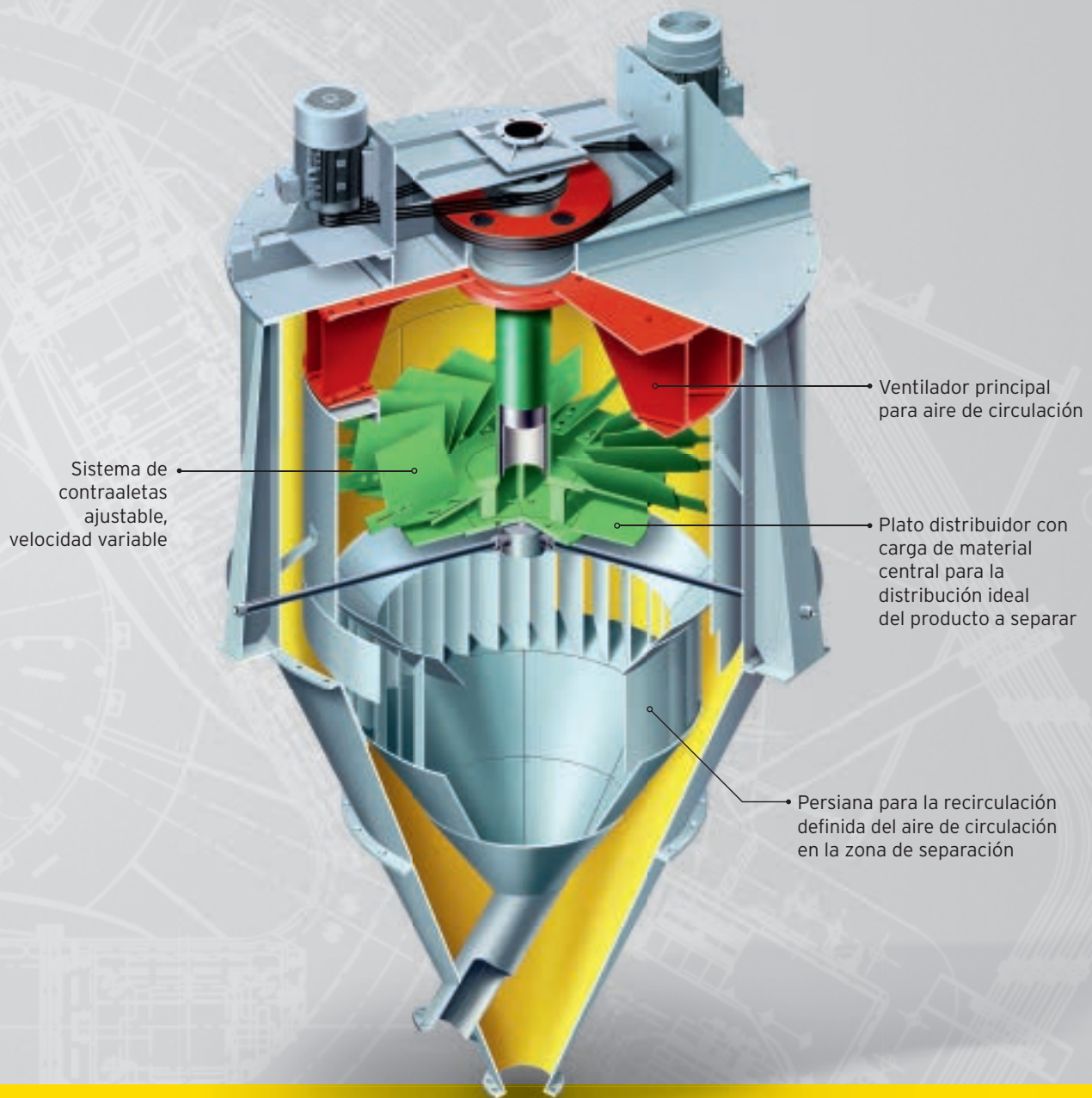
pasadas únicas o en combinación con instalaciones de molienda. Otras ventajas más son una distribución óptima del material y una alta precisión de separación.



## Separador de alto rendimiento SLV

El separador de alto rendimiento SLV ofrece alta calidad y rentabilidad. Es altamente eficiente, ofrece la máxima precisión de separación y finuras finales en una gama de 10  $\mu\text{m}$ .





## Separadores de plato distribuidor SUV/SUT

Ambos modelos se destacan por una separación de alta precisión y altas tasas de paso para tamaños de separación hasta una gama de 60  $\mu\text{m}$ . El separador de plato distribuidor SUV tiene una velocidad de separación variable y permite la regulación de finura pulsando un botón, incluso durante el funcionamiento. El separador de plato distribuidor SUT es casi idéntico pero sin ajuste de la velocidad variable por lo que es una variante más económica y apta para finuras finales que cambian poco.

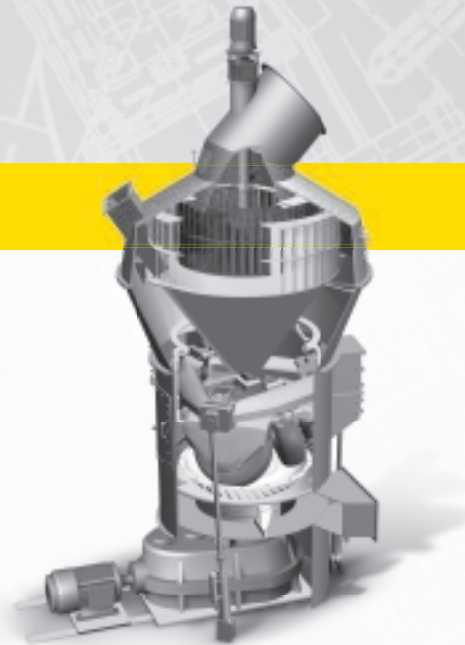
# Un mantenimiento sencillo sin igual

// Hay algo muy importante a tener en cuenta en el día a día de la yesería: hasta el mejor molino necesita mantenimiento regular para poder lograr un alto rendimiento. Sobre todo en lo referente a las piezas sometidas a desgaste de las herramientas de molienda. Hemos construido todos los molinos de

rodillos Pfeiffer de forma que se reduzca el desgaste al mínimo y que pueda hacerse el mantenimiento lo más rápido posible para minimizar las interrupciones del trabajo y evitar así en la mayor medida posible que usted pierda valioso tiempo de producción. Simplemente, para ofrecer un gran rendimiento.

## Ventajas de mantenimiento MPS

- » Intercambio de piezas de desgaste más rápido con el eficiente sistema Lift and Swing
- » Una sola puerta de montaje, ubicada según la accesibilidad
- » Manejo seguro y sencillo
- » Breves tiempos de parada

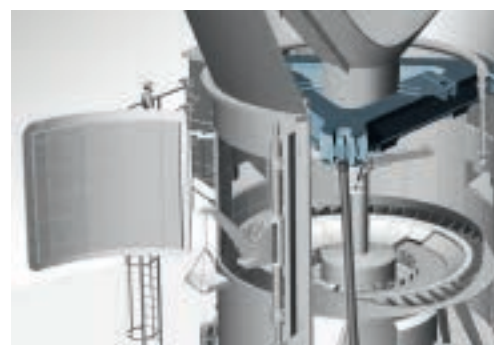
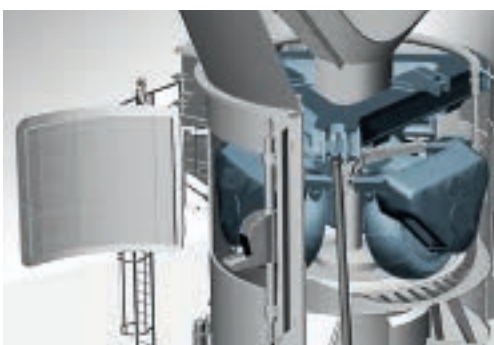


## Construcción con protección contra el desgaste

Los molinos tienen que aguantar mucho. Por ello blindamos las zonas de desgaste con diversos materiales adaptados exactamente a la abrasividad específica de su material de molienda. Las herramientas de molienda están hechas principalmente de hierro fundido aleado según DIN 1695, de hierro fundido de soldadura dura o de materiales compuestos.

Protegemos a cada uno de nuestros molinos de calcinación de yeso contra las altas temperaturas que se necesitan para el proceso de calcinado.

En general se aplica lo siguiente: nos encargamos de minimizar el desgaste y apostamos por un recambio rápido y sencillo de todas las piezas de desgaste.





MPS180 GC: calcinación de molienda en Croacia



MPS140 GC: calcinación de molienda en México



MPS200 GC: calcinación de molienda en la Federación de Rusia



MPS180 B: calcinación parcial en Arabia Saudita



MPS160 B: secado de molienda en Alemania

# Análisis exhaustivo para resultados óptimos: Centro tecnológico de Pfeiffer

// Cada solución de instalación Pfeiffer se basa en el conocimiento más detallado posible de las características de los materiales. Para que nada sea fruto de la casualidad, tenemos un centro tecnológico altamente especializado con instalaciones de ensayo cercanas a la práctica y nuestro propio laboratorio equipado con los dispositivos de análisis de última generación.

Nuestros expertos desarrollan procesos y determinan los parámetros necesarios para dimensionar sus instalaciones según sus necesidades. Optimizan y modernizan los procesos existentes, incrementando así el rendimiento de nuestras máquinas. Y lo hacen colaborando estrechamente con universidades y centros de investigación de gran renombre.

## Gama de prestaciones del Centro tecnológico de Pfeiffer:

- » Estudios de viabilidad en instalaciones piloto
- » Tests de actualización y optimización en instalaciones piloto
- » Proyectos de investigación y desarrollo en instalaciones piloto
- » Determinación de triturabilidad en el laboratorio
- » Caracterización física y química de materiales



# Servicio Pfeiffer: disponible en todo el mundo

// Con el Servicio Pfeiffer se beneficiará de amplias prestaciones y servicios del propio fabricante, de una red mundial de filiales y de socios de servicio con gran experiencia que se acercarán a donde usted se encuentre y hablan su idioma. Nuestro equipo de servicio está compuesto por expertos bien instruidos que no escatiman en aplicar sus conocimientos y productividad. No importa dónde produzca: siempre estamos a su disposición.



## Nuestros servicios de un solo vistazo:

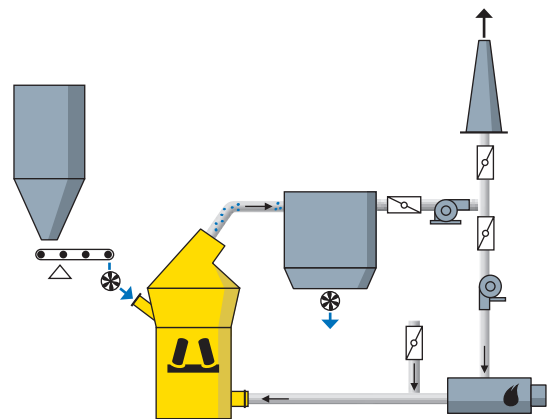
- » Montaje y puesta en servicio
- » Servicio técnico
- » Centro tecnológico / Análisis de materiales
- » Contrato de servicio, inspección y mantenimiento
- » Suministro de recambios con piezas originales
- » Actualización y modernización
- » Cursos de formación
- » Ayuda en caso de emergencia  
(p. ej., en caso de parada de producción)

Encontrará más información sobre nuestras prestaciones de servicio en nuestra página web: [www.gebr-pfeiffer.com](http://www.gebr-pfeiffer.com)

# Datos técnicos / Flowsheets

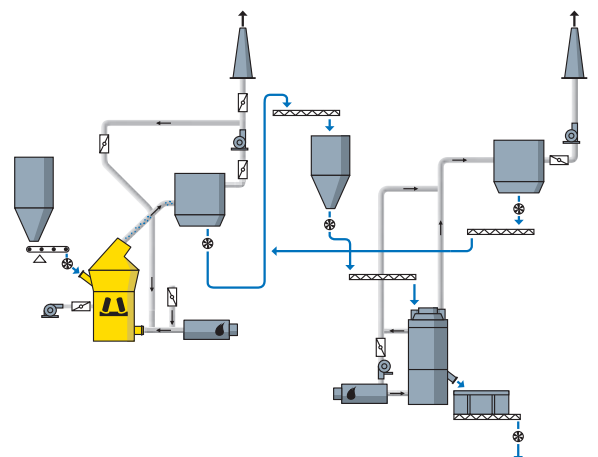
## Secado de molienda y calcinación monoetapa

Datos técnicos Molino vertical de rodillos MPS	
Caudal	Hasta 150 t/h
Cantidad de rodillos moledores	3
Tamaño de alimentación	Hasta 60 mm
Humedad de alimentación	Contenido de agua
Finuras pretendidas	60 hasta 500 $\mu\text{m}$
Separador	Separador de alto rendimiento
Material	Yeso natural, mezclas Yeso natural/Yeso de desulfuración (REA)
Temperatura de gases después del molino con secado de molienda	90°C
Temperatura de gases después del molino con calcinación monoetapa	160°C



## Calcinación multietapa

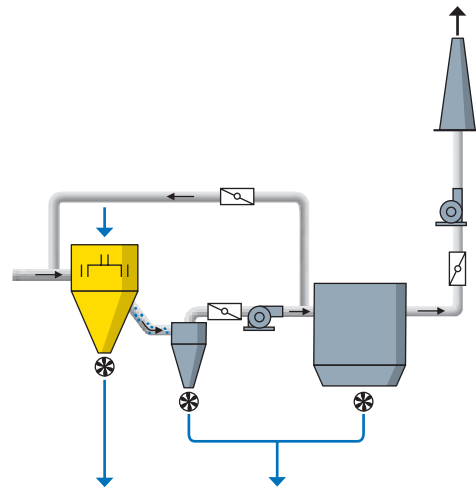
Datos técnicos Molino vertical de rodillos MPS	
Caudal	Hasta 150 t/h
Cantidad de rodillos moledores	3
Tamaño de alimentación	Hasta 60 mm
Humedad de alimentación	Contenido de agua
Finuras pretendidas	60 hasta 500 $\mu\text{m}$
Separador	Separador de alto rendimiento
Material	Yeso natural, mezclas Yeso natural/Yeso de desulfuración (REA)
Temperatura de gases después del molino	130°C



## Separación en separador de alto rendimiento SLV

### Datos técnicos Separador de alto rendimiento SLV

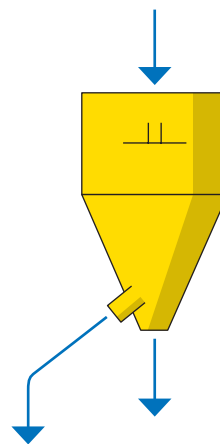
Tasa de alimentación	Hasta 200 t/h
Humedad de alimentación	Seco
Finura pretendida	Hasta 10 $\mu\text{m}$



## Separación en separadores de plato distribuidor SUV/SUT

### Datos técnicos Separador de plato distribuidor SUV/SUT

Tasa de alimentación	Hasta 60 t/h
Humedad de alimentación	Seco
Finura pretendida	Hasta 60 $\mu\text{m}$





---

**Gebr. Pfeiffer SE**

Barbarossastr. 50-54  
67655 Kaiserslautern, Germany  
Tel.: +49 631 4161 0  
Fax: +49 631 4161 290  
info@gebr-pfeiffer.com

**Gebr. Pfeiffer USA**

Tel.: +1 954 668 2008  
americas@gebr-pfeiffer.com

**Gebr. Pfeiffer India**

Tel.: +91 120 618 8900  
india@gebr-pfeiffer.com

**Gebr. Pfeiffer China**

Tel.: +86 10 65 907 006  
china@gebr-pfeiffer.com

**Gebr. Pfeiffer Brasil**

Tel.: +55 11 3255 2681  
brasil@gebr-pfeiffer.com

**Gebr. Pfeiffer Egypt**

Tel.: +20 103 333 9581  
mena@gebr-pfeiffer.com

**Gebr. Pfeiffer Malaysia**

Tel.: +60 376 224 252  
seasia@gebr-pfeiffer.com

**Gebr. Pfeiffer Russia**

Tel.: +7 495 136 65 98  
cis@gebr-pfeiffer.com

