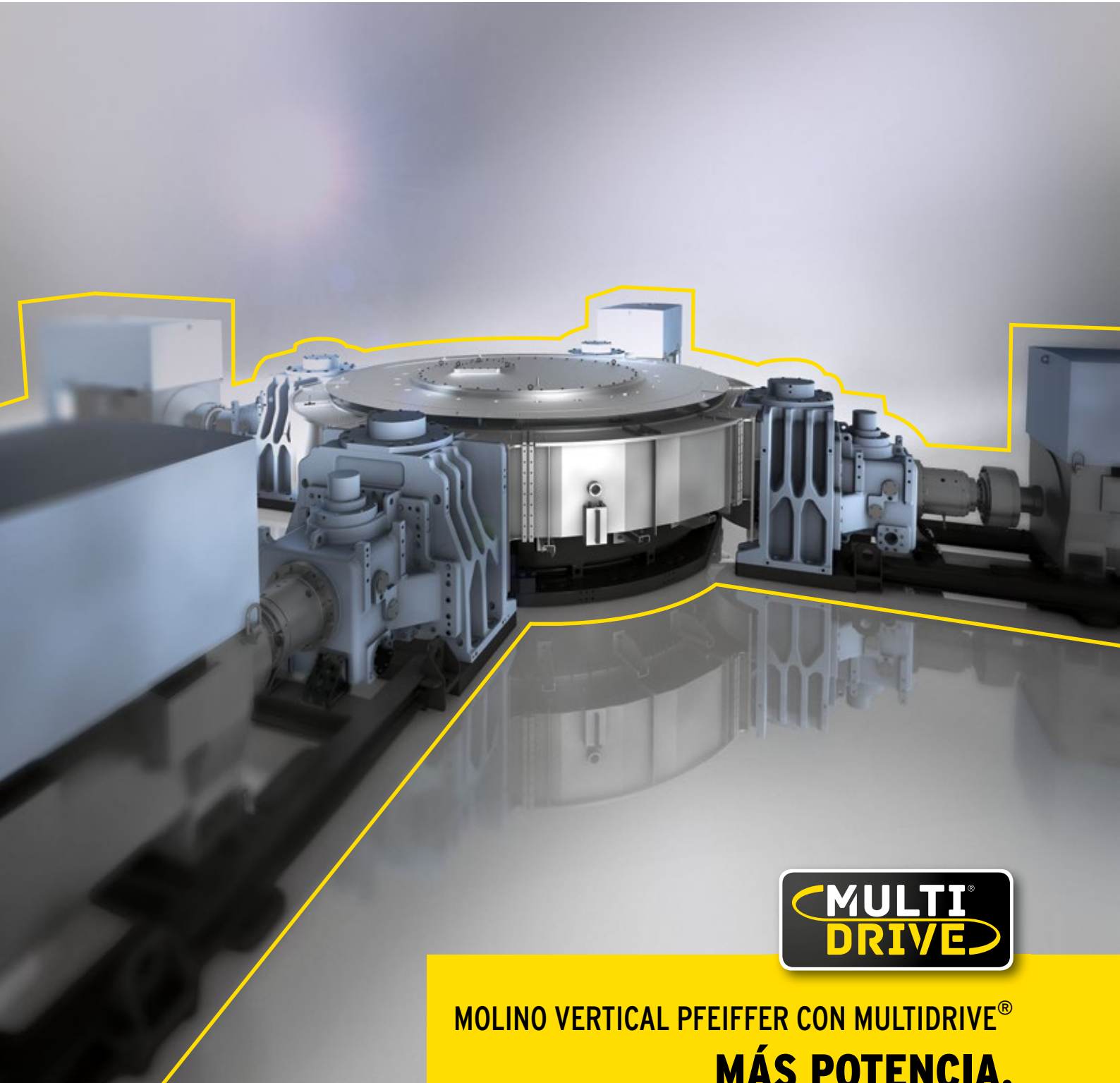




GEBR. PFEIFFER



MOLINO VERTICAL PFEIFFER CON MULTIDRIVE®

**MÁS POTENCIA.
DISPONIBILIDAD DE ÚLTIMA
GENERACIÓN.**



Potencia motriz revolucionaria de 11.500 kW MVR 6700 C-6 con MultiDrive® opera en Brasil



Passion for grinding

// Tradición desde 1864

En calidad de empresa familiar con su sede principal en Kaiserslautern (Alemania), Gebr. Pfeiffer lleva más de 150 años siendo pionera en desarrollar las últimas tecnologías para los campos de molienda, separación, secado, apagado y calcinación. Actualmente, unos 500 empleados de gran experiencia mantienen viva la pasión del fundador Jacob Pfeiffer. Nuestro lema: el desarrollo a largo plazo es más importante que el éxito efímero. El resultado: nuevos impulsos continuos que nos permiten mantener el primer puesto entre los líderes tecnológicos de nuestro sector.

// Calidad made in Germany

Uno de los hitos de nuestro éxito es la gran profundidad de producción de todos los molinos Pfeiffer: prácticamente todos los componentes se fabrican en nuestras plantas de Kaiserslautern. Fundamentalmente aplicamos altos estándares de calidad en nuestros productos y servicios. Y nos orientamos de forma consecuente hacia las demandas individuales de nuestros clientes. Todo ello hace que Gebr. Pfeiffer sea sinónimo de garantía de fiabilidad y eficiencia, sin paradas imprevistas.

// El mundo muele con Pfeiffer

Empresas de todo el mundo confían en las soluciones de sistema innovadoras de Pfeiffer, que ofrecen una producción eficiente de cemento, cal, yeso, carbón, material crudo, arcilla y un largo etc. Nuestros clientes se benefician de nuestra red global de sedes en India, Egipto, China, Brasil, Malasia y EE. UU., así como de un extenso listado de cooperaciones, representaciones y una selección de socios de servicios posventa de gran experiencia: estamos en casa, en todo el mundo.

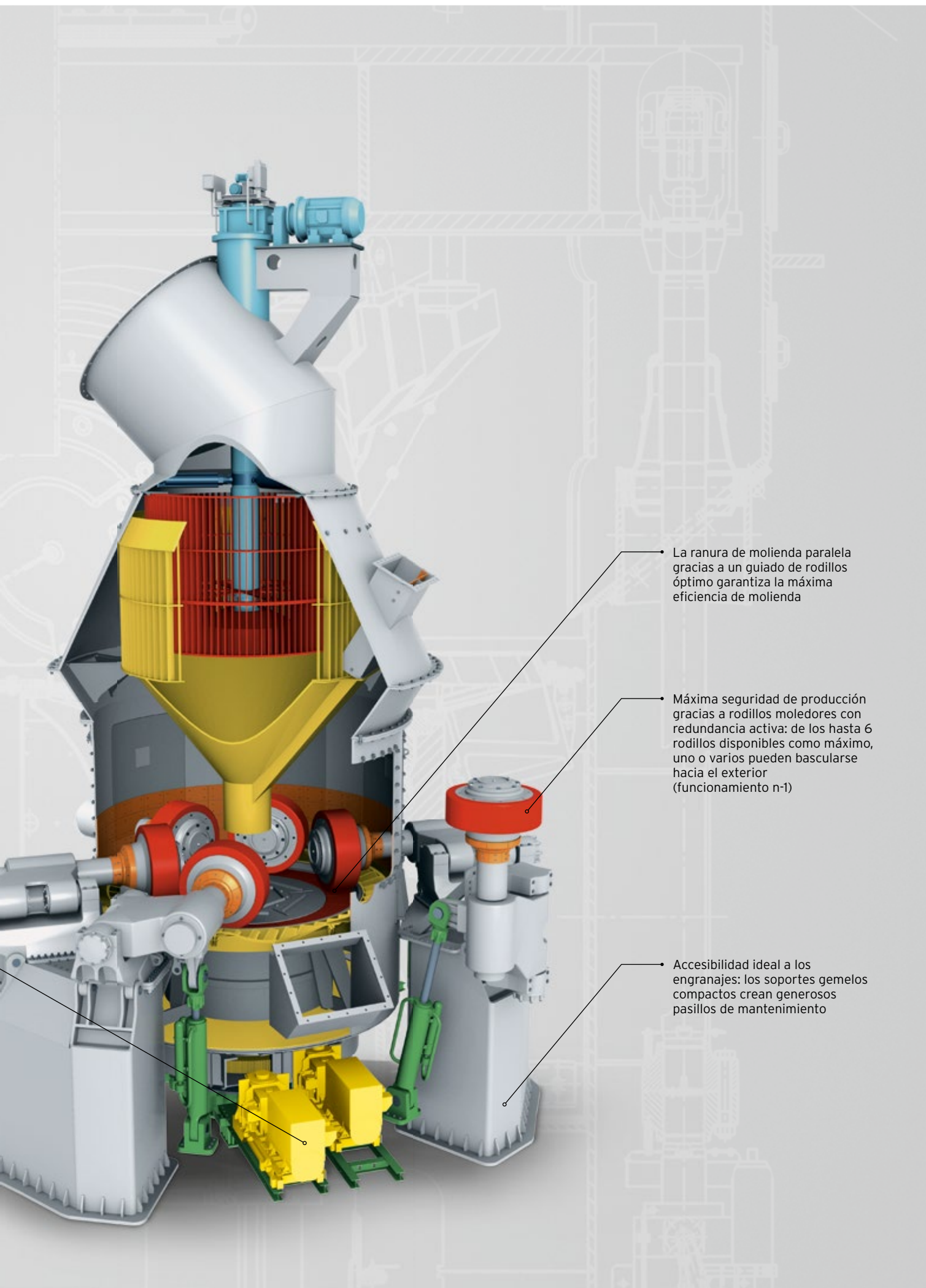
Gran caudal, 100 % fiabilidad: molinos MVR de Pfeiffer con MultiDrive®

// En la molienda de material crudo, cemento y escoria de altos hornos el caudal y la máxima disponibilidad técnica resultan decisivos. Esto es precisamente lo que le ofrece el molino vertical MVR de Pfeiffer con su accionamiento revolucionario MultiDrive®. Con una potencia motriz de hasta 18.000 kW es posible conseguir caudales de 1.400 t/h con un solo molino. El principio

de la doble redundancia activa se encarga, además, de ofrecer la máxima disponibilidad y productividad sin interrupciones: en caso de parada o avería de un módulo de rodillo MVR o de una unidad de accionamiento, el molino puede seguir siendo operado con el mismo caudal o con un caudal reducido tan solo ligeramente. Esto solo es posible en Pfeiffer.



Máxima seguridad de producción gracias a motores y engranajes con redundancia activa: de las hasta 6 unidades de accionamiento autónomas disponibles como máximo, pueden desacoplarse una o varias (funcionamiento n-1).



La ranura de molienda paralela gracias a un guiado de rodillos óptimo garantiza la máxima eficiencia de molienda

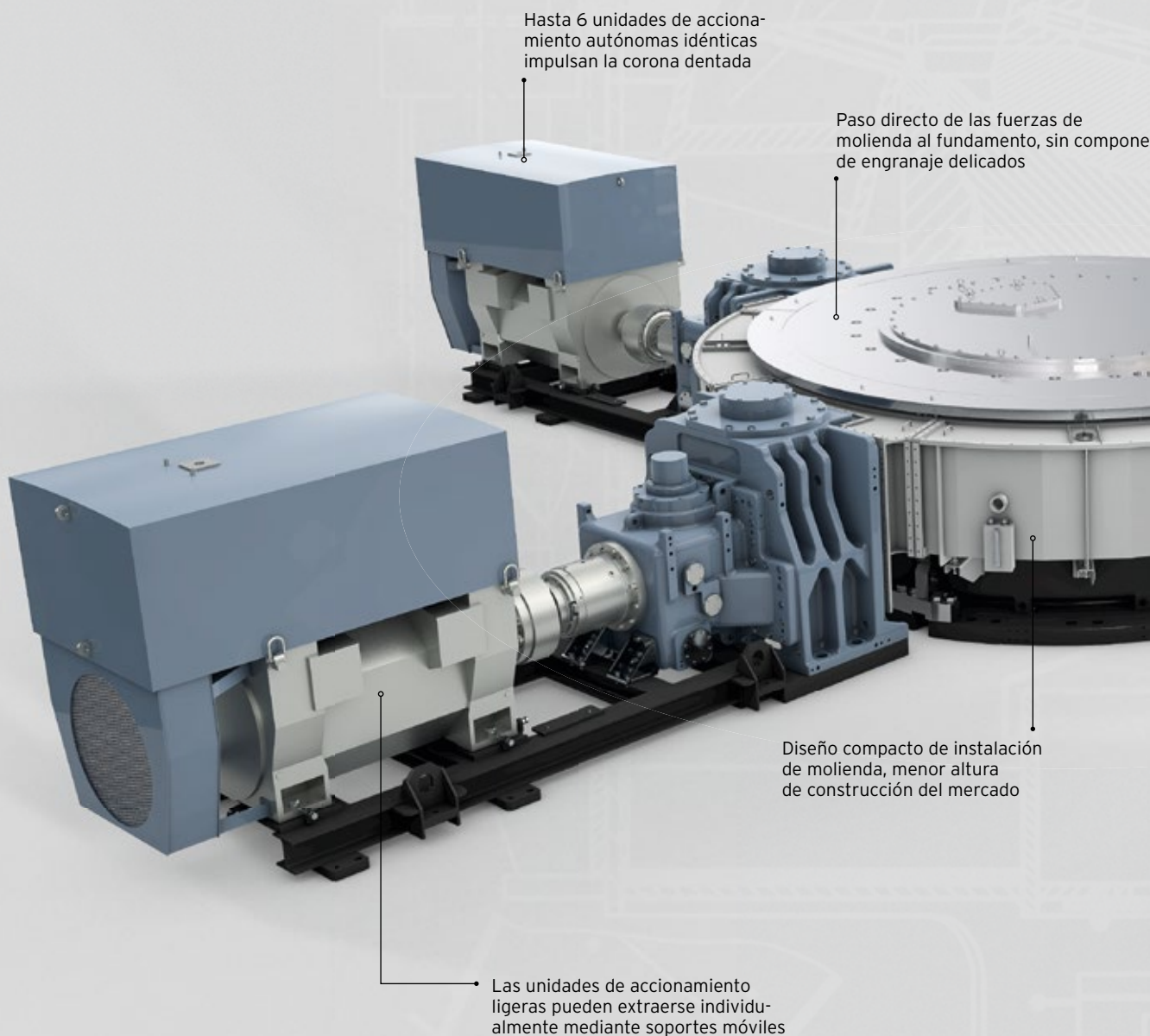
Máxima seguridad de producción gracias a rodillos molidores con redundancia activa: de los hasta 6 rodillos disponibles como máximo, uno o varios pueden bascularse hacia el exterior (funcionamiento n-1)

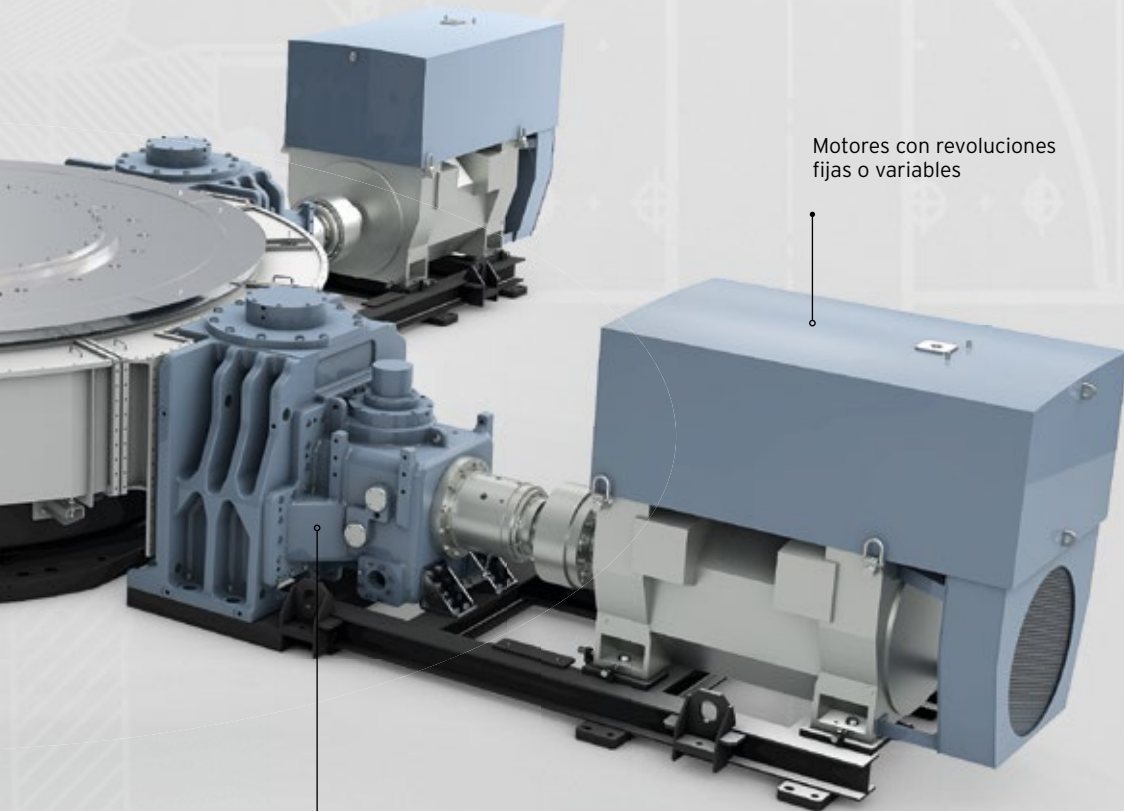
Accesibilidad ideal a los engranajes: los soportes gemelos compactos crean generosos pasillos de mantenimiento

MultiDrive®: su seguro contra la parada total

// MultiDrive® es el único accionamiento del mercado con redundancia activa tanto para su parte eléctrica, es decir, el motor, como para la mecánica (acoplamiento y engranaje). A ello hay que agregar que en este accionamiento revolucionario los engranajes no se colocan directamente bajo el molino, y por lo tanto no se someten a las

fuerzas de molienda. Esto significa que una parada es muy improbable. E incluso si una unidad de accionamiento falla al completo, su molino vertical de rodillos MVR continuará en funcionamiento. En el mejor de los casos, incluso sin mermas en la tasa de producción. ¡Mayor seguridad contra paradas prácticamente imposible!



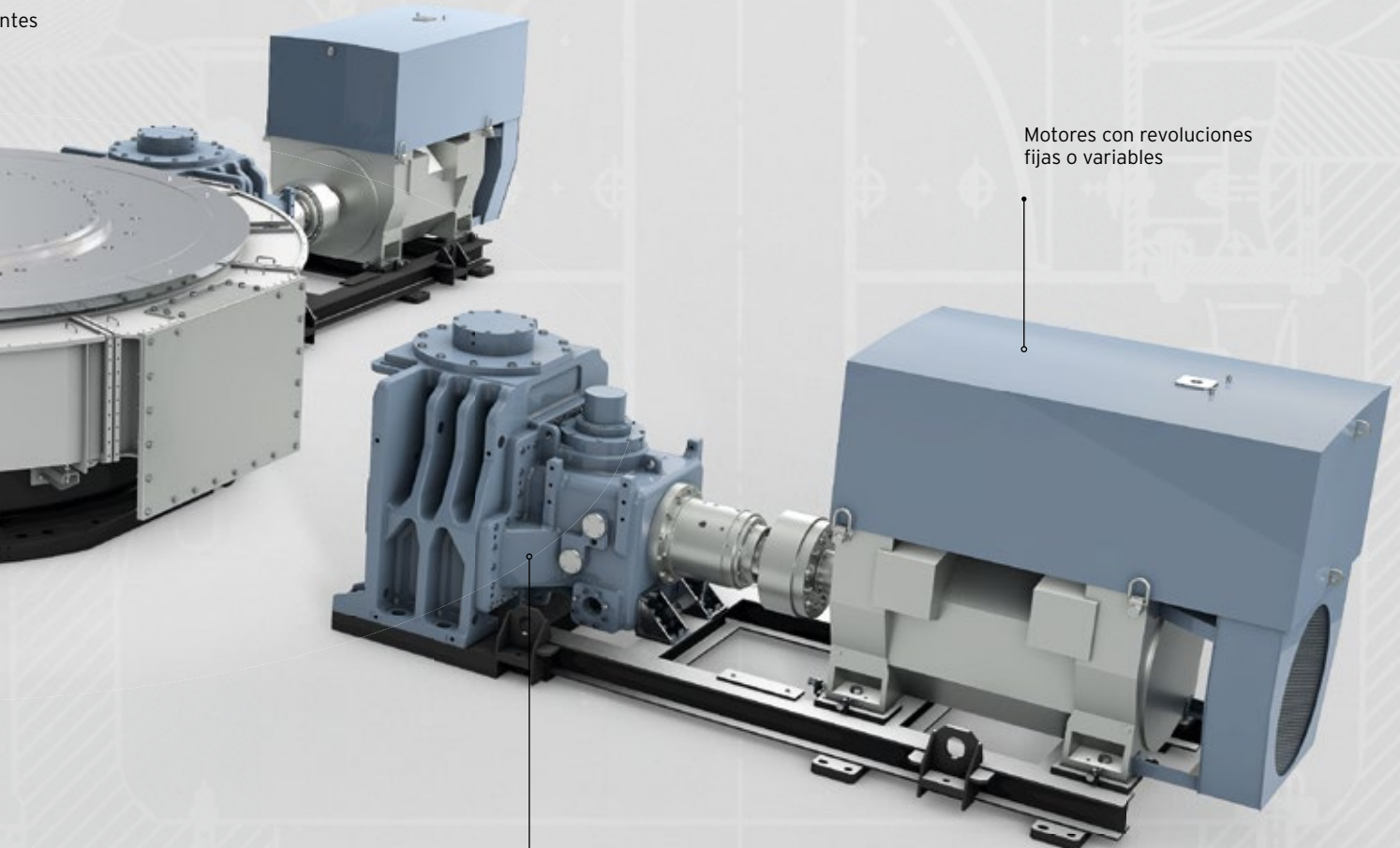


Motores con revoluciones
fijas o variables

Engranaje basado
exclusivamente en
componentes estándar



ntes



Motores con revoluciones
fijas o variables

Engranaje basado
exclusivamente en
componentes estándar

Ventajas de un solo vistazo:

» **Diseño de accionamiento individual**

Dependiendo de cuánta potencia necesite, elegimos el MultiDrive® adecuado para usted con tres a seis unidades idénticas. Con potencias de accionamiento de hasta 18.000 kW.

» **Estructura que ahorra espacio y costes**

MultiDrive® ofrece la altura de construcción más baja de todos los conceptos de accionamiento de molinos del mercado. Su ventaja: instalaciones de molienda MVR de un tamaño compacto y bajo coste, sin parangón.

» **Flexibilidad gracias a una velocidad de molienda variable**

Durante el procesamiento de diferentes materiales, con finuras de molienda y finuras finales que varían fuertemente, el sistema también puede ser operado con convertidor de frecuencia para adaptar el número de revoluciones. En caso de que al principio no se requiera un convertidor de frecuencia, este podrá reequiparse en todo momento, en cuanto cambien sus necesidades.

» **Mantenimiento sencillo**

Las unidades de accionamiento están colocadas radialmente sobre soportes móviles, y pueden extraerse fácilmente por debajo del molino. Con un máximo de 25 t por unidad, son notablemente más ligeras y fáciles de mantener que los engranajes convencionales.

» **Almacenamiento eficiente en stock**

La construcción modular ligera basada en componentes estándar hace que el almacenamiento en stock resulte sencillo y económico. Ventaja adicional: una unidad de accionamiento puede ser utilizada para varios molinos con MultiDrive®.

» **Retorno de inversión óptimo (ROI)**

No hay otro concepto de accionamiento de molino que reduzca al mínimo más absoluto los tiempos de parada imprevistos y la consecuente interrupción de la producción. Incluso en las paradas no planificadas, gracias a la disponibilidad claramente superior, la solución de un molino de Pfeiffer con MVR a largo plazo aporta un mejor rendimiento en comparación con la solución de dos molinos, ya que la producción se mantiene en marcha incluso en estos casos.

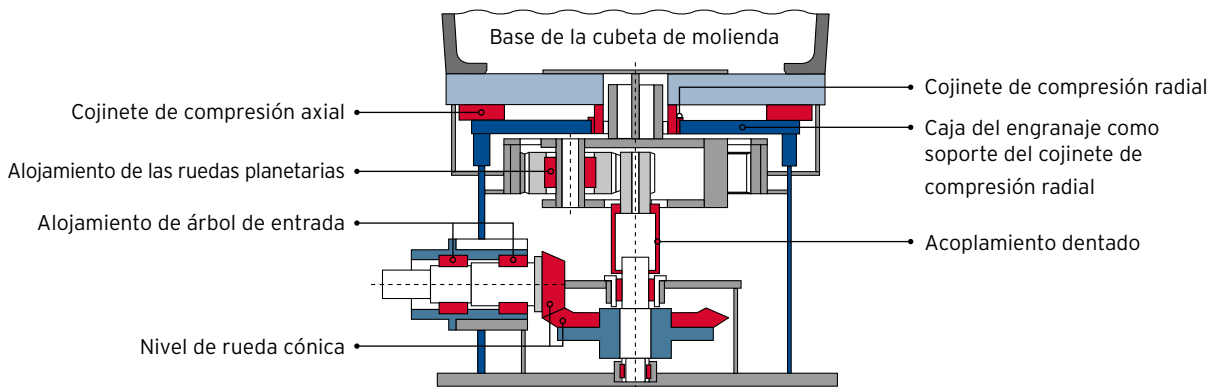


El concepto MultiDrive® elimina los puntos débiles

// Máxima disponibilidad con un desgaste reducido: hemos construido MultiDrive® de forma que compensa activamente los puntos débiles de los engranajes planetarios individuales convencionales que provocan paradas y una conservación realmente costosa. En los accionamientos del molino convencionales mencionados, el engranaje debe ocuparse, además de la transmisión de la potencia del motor al plato de molienda, también del paso de las fuerzas de molienda al fundamento. MultiDrive® separa totalmente estas dos tareas. Justo debajo del molino en el MultiDrive® no existe ningún engranaje expuesto a las fuerzas de molienda, sino simplemente un soporte de plato de molienda equipado con cojinetes de empuje con corona dentada abridada. La ventaja: no hay carga por fuerzas de molienda y por tanto, generalmente, hay un desgaste considerablemente inferior.

Daños principales en engranajes planetarios convencionales

Disposición del engranaje debajo de la cubeta de molienda: el paso de las fuerzas de molienda al fundamento tiene lugar mediante la caja del engranaje y afecta a la geometría del engranaje.

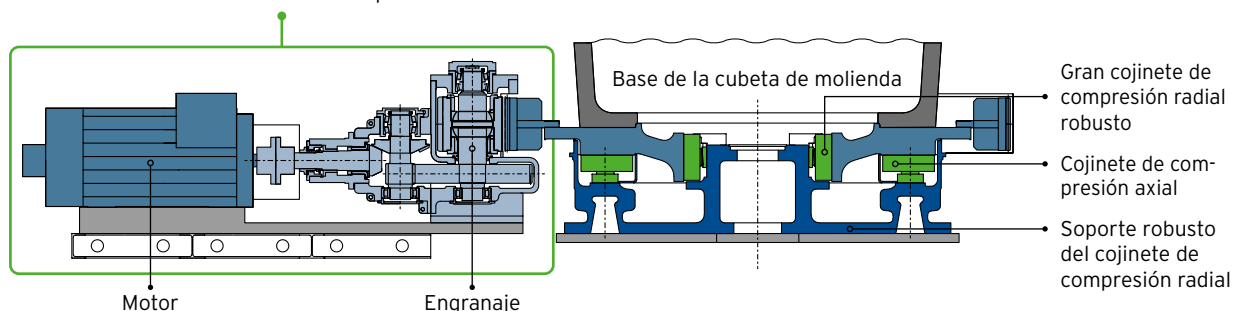


Así elimina MultiDrive® los puntos débiles



Disposición del engranaje descentral: el paso de las fuerzas de molienda al fundamento tiene lugar mediante un robusto soporte de plato de molienda sin que afecte a la geometría del engranaje.

Varias unidades de accionamiento dispuestas de forma descentral





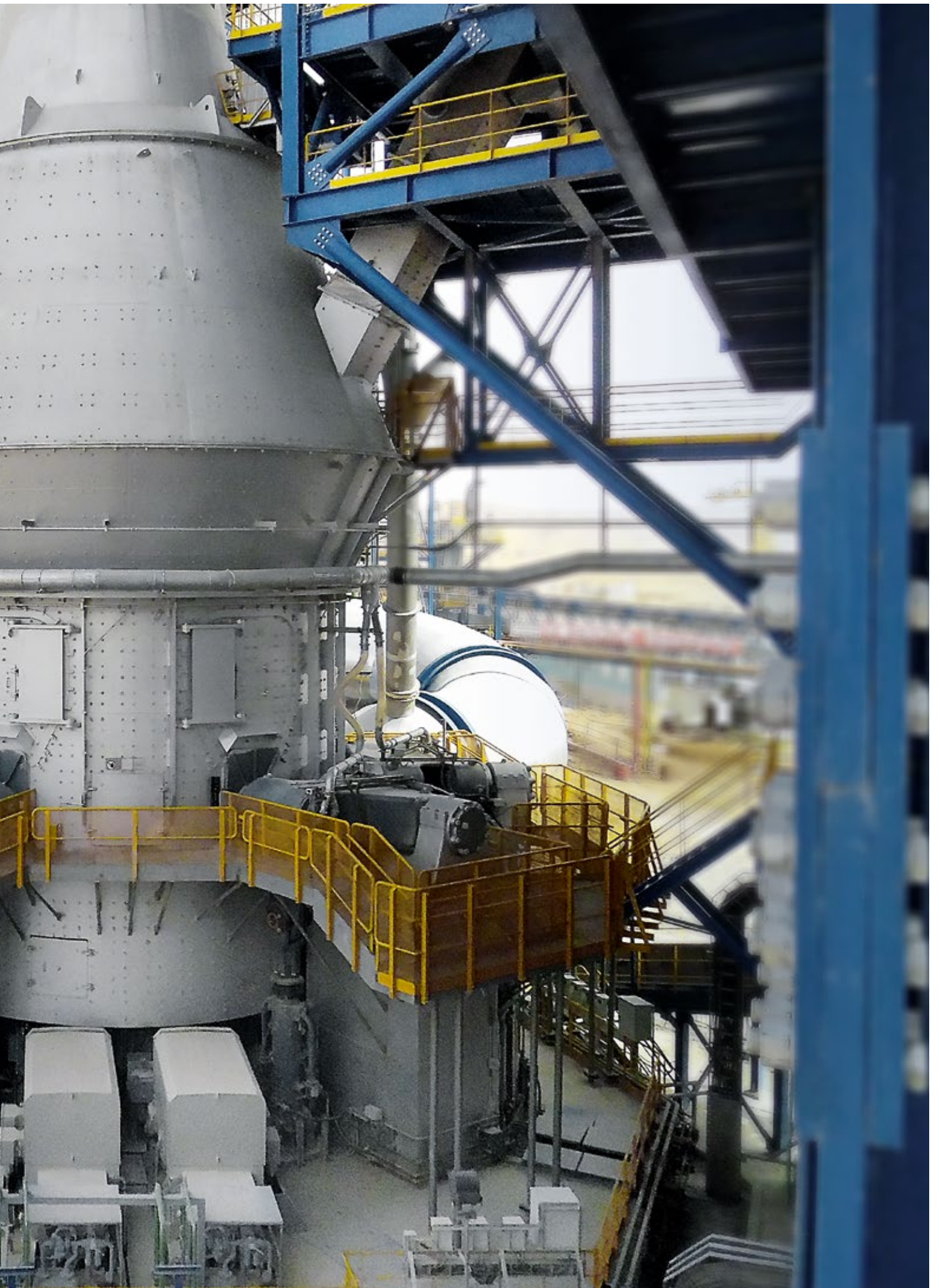
El mantenimiento más sencillo sin paradas

// Hasta el mejor molino necesita un mantenimiento regular para suministrar un máximo rendimiento. Gracias a la combinación con el accionamiento MultiDrive® de carácter único, hemos construido el MVR de Pfeiffer de forma que prácticamente no es necesario realizar prácticamente ninguna parada

de producción. Tras bascular hacia el exterior uno o varios rodillos moledores o al extraer una o varias unidades de accionamiento, el molino vuelve a estar listo para su funcionamiento inmediatamente. Un mantenimiento sencillo sin igual.

Sus ventajas de mantenimiento:

- » Las unidades de accionamiento y el soporte de plato de molienda completo pueden extraerse fácilmente por anchos pasillos de acceso.
- » Manejo sencillo gracias a un máximo de 25 toneladas por unidad de accionamiento - mucho más ligero que un engranaje planetario.
- » Mantenimiento de las unidades de accionamiento individualmente durante el funcionamiento con un caudal reducido mínimamente. Asimismo pueden desacoplarse determinadas unidades y el molino puede seguir en funcionamiento.
- » Accesibilidad óptima de las unidades de accionamiento, ya que están ubicadas en torno al molino y no debajo del mismo. De este modo, en caso necesario pueden desplazarse fácilmente con una grúa.
- » Disponibilidad de recambios MultiDrive® en todo el mundo, gracias al uso de componentes estándar de gran calidad.
- » La construcción modular ligera hace que el almacenamiento en stock resulte sencillo y económico. Ventaja adicional: una unidad de accionamiento puede ser utilizada para varios molinos con MultiDrive®.



Ahorro de costes en la planificación de instalaciones completas

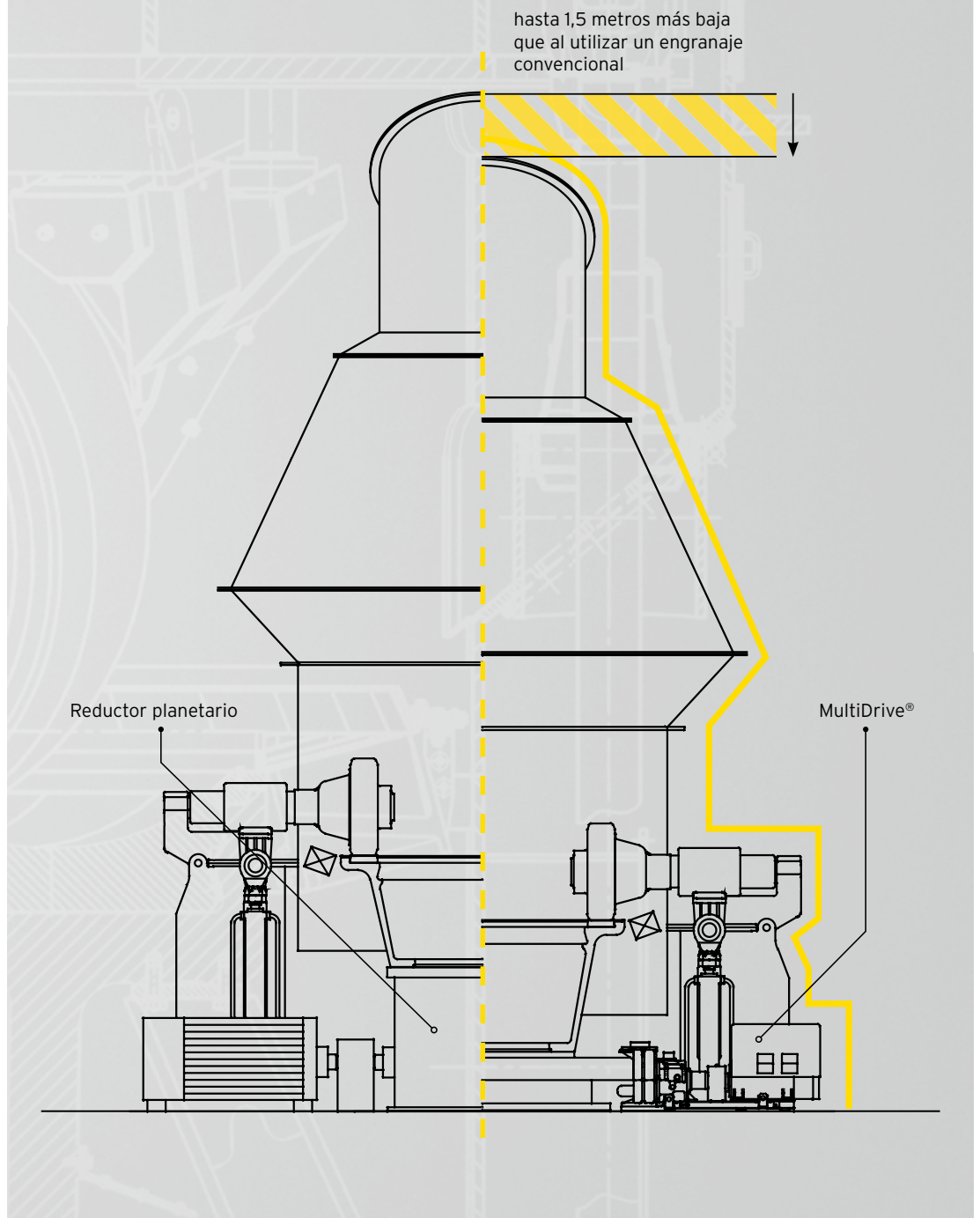
// Necesita un máximo caudal con el mínimo gasto posible. Gracias al gran caudal y a la redundancia activa en rodillos moledores y unidades de accionamiento, el molino Pfeiffer MVR con MultiDrive® es perfecto para la puesta en práctica de una solución de un molino. Frente a una planificación de instalación convencional con dos molinos ahorrará costes considerables mediante la reducción en el espacio modificado.

A pesar de ello, es capaz de rendir como un solo molino lo que por lo demás pueden rendir dos, y hacerlo, además, con la máxima disponibilidad. Al mismo tiempo, MultiDrive® presenta la altura de construcción más baja del mundo de molinos verticales. Esto permite que las instalaciones de molienda sean aún más compactas: la construcción que ahorra espacio aporta otras ventajas de costes. Más rentabilidad, imposible.





Comparativa de altura de construcción



La altura de construcción más baja: costes bajos

- » El engranaje reductor del molino más bajo del mundo
- » Reducción en el espacio modificado
- » Montaje y mantenimiento sencillos
- » Un centro de gravedad más bajo aporta una mayor suavidad de marcha y menos estrés continuo
- » Estructura extremadamente compacta de la instalación de molienda

Decisión de futuro seguro

// Mejor retorno de inversión (ROI)

En comparación con la solución de dos molinos, la solución de un molino de Pfeiffer con un molino MVR ofrece el ROI notablemente superior: no hay otro concepto de accionamiento de molino que reduzca al mínimo más absoluto los tiempos de parada imprevistos. E incluso cuando se producen paradas imprevistas la solución de un molino de Pfeiffer ofrece siempre el mejor rendimiento a largo plazo, ya que rinde lo que de otro modo solo consiguen rendir dos molinos.

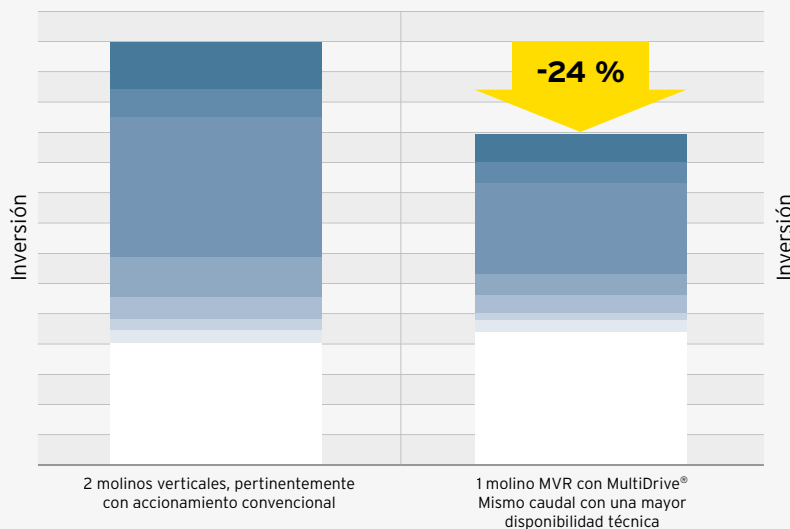
// Coste total de propiedad (TCO) reducido

Nuestros molinos tienen una larga vida útil. Por ello, al desarrollarlos ya pensamos en la optimización de costes a largo plazo de su instalación: diseño de instalación compacto y económico, mantenimiento y reparación reducidos, funcionamiento optimizado a nivel energético, redundancia activa integral en rodillos moledores, engranajes del molino y motores del molino, calidad de primera y disponibilidad mundial de todos los componentes, así como servicio Pfeiffer durante toda la vida útil del molino.

Instalación de molienda de cemento con base EPC

Reducción de los gastos de inversión al poner en práctica una solución de un molino con MultiDrive® en comparación con dos molinos con engranajes convencionales.

Teniendo esto en cuenta, se han considerado las siguientes inversiones:



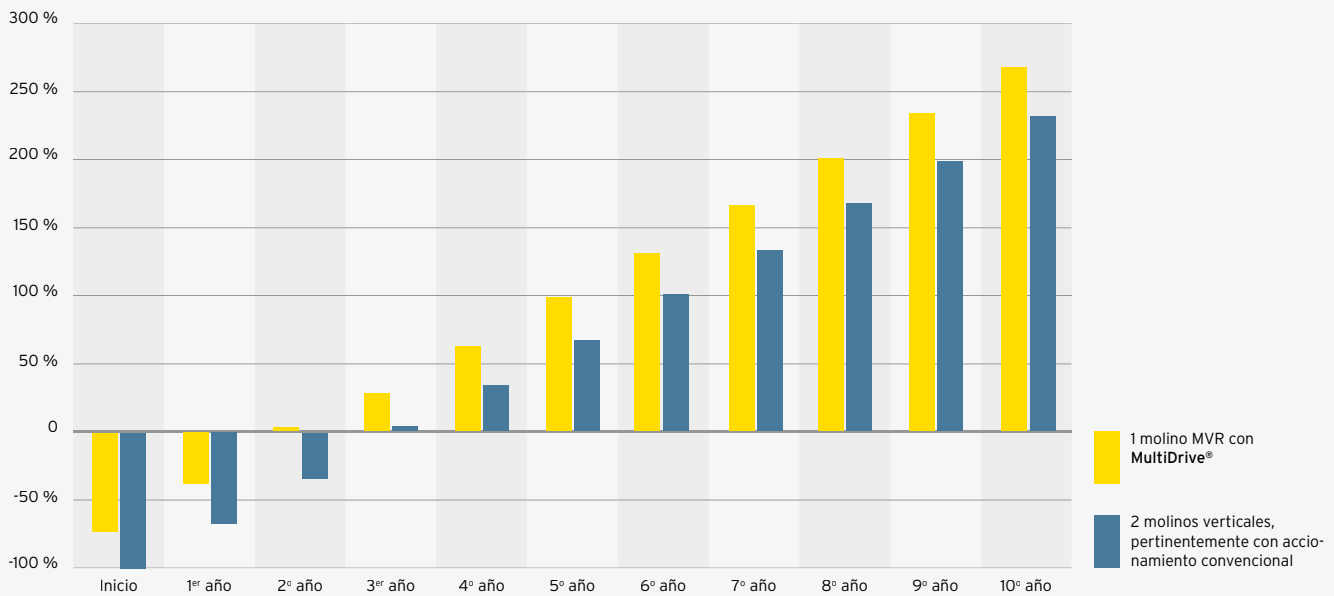
- » Molino(s) vertical(es)
- » Engranaje del molino
- » Motor(es) del molino + Convertidor de frecuencia
- » Fabricación local de piezas VRM
- » Fundamento para VRM
- » Fundamento filtro de instalación y ventilador de instalación
- » Transporte DDP
- » Primer llenado de aceite
- » Montaje y puesta en servicio
- » Equipamiento técnico de instalación
- » Construcción civil
- » Eléctrica con cableado
- » Tuberías
- » Aislamiento
- » Protección contra incendios

La alternativa económica a la solución de dos molinos

En su combinación única de grandes caudales y doble redundancia activa, el revolucionario molino vertical de rodillos MVR con MultiDrive® permite aplicar las soluciones rentables de un solo molino allá donde hasta el momento debían utilizarse dos. **Consulte a nuestros expertos.**

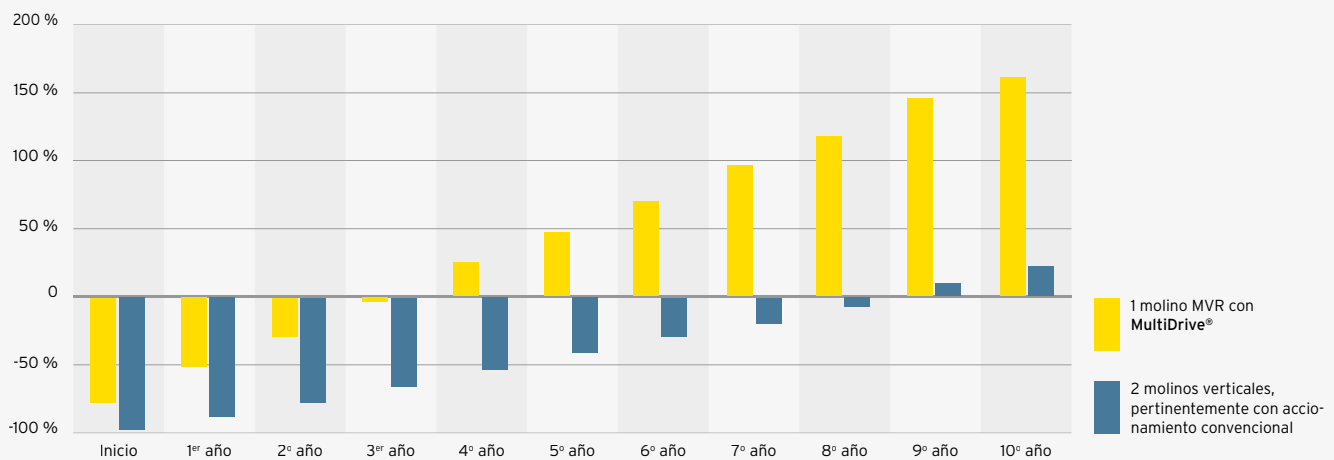
Concepto de un molino en comparación con concepto de dos molinos

Equilibrio del éxito de servicio: molienda de cemento presuponiendo que no hay paradas imprevistas

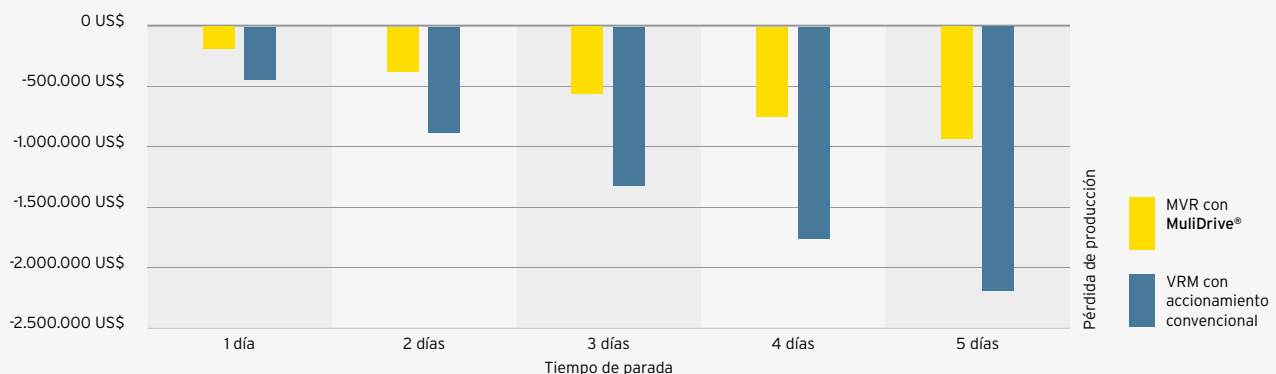


Concepto de un molino en comparación con concepto de dos molinos

Equilibrio del éxito de servicio: molienda de cemento presuponiendo un daño de engranaje imprevisto al año con 30 días de parada



Pérdida de producción imprevista (Suposición: caudal 300 t/h, precio de cemento 60 US\$/t) parada de un rodillo, un engranaje y un motor





Molienda de cemento en Australia - MVR 6000 C-6 con MultiDrive®



Molienda de cemento en Brasil - MVR 6700 C-6 con MultiDrive®



Molienda de cemento en Argelia - MVR 6700 C-6 con MultiDrive®



Molienda de cemento en India - MVR 5600 C-4 con MultiDrive®

Servicio Pfeiffer: disponible en todo el mundo

// Con Servicio Pfeiffer se beneficiará de una red mundial de filiales y socios de servicio posventa con gran experiencia, que acudirán a su empresa con rapidez y que hablan su idioma. Nuestro equipo de servicio está compuesto por expertos bien instruidos

que no escatiman en aplicar sus conocimientos y su productividad. No importa dónde se encuentre su sede de producción: **nosotros siempre estamos a su disposición.**

Punto de servicio
Gebr. Pfeiffer Inc
EE.UU.

Punto de servicio
AFRICOM
Mauritania

Punto de servicio
Gebr. Pfeiffer
do Brasil
Brasil

Llámenos siempre que nos necesite:

+49 631 4161 888

Servicio de atención al cliente Pfeiffer

service@gebr-pfeiffer.com

spareparts@gebr-pfeiffer.com

www.gebr-pfeiffer.com



Sede central
Gebr. Pfeiffer SE
Alemania

Punto de servicio
Gebr. Pfeiffer Egypt LLC
Egipto

Punto de servicio China
Siman Tarh Co. Ltd
Irán

Punto de servicio
Gebr. Pfeiffer
Grinding Technology
China

Punto de servicio
Gebr. Pfeiffer India
India

Punto de servicio
Gebr. Pfeiffer
Representative
Office Emiratos
Árabes Unidos

Punto de servicio
TAM HIEP
Engineering Co., Ltd
Vietnam

Punto de servicio
ABOKKER Trading
Etiopía

Punto de servicio
Gebr. Pfeiffer
Suroeste asiático
Malasia

Punto de servicio
BME Packaging
Sudáfrica

 **Filial / Punto de servicio**  **Punto de servicio**



Gebr. Pfeiffer SE

Barbarossastr. 50-54
67655 Kaiserslautern, Germany
Tel.: +49 631 4161 0
Fax: +49 631 4161 290
info@gebr-pfeiffer.com

Gebr. Pfeiffer USA

Tel.: +1 954 668 2008
americas@gebr-pfeiffer.com

Gebr. Pfeiffer India

Tel.: +91 120 618 8900
india@gebr-pfeiffer.com

Gebr. Pfeiffer China

Tel.: +86 10 65 907 006
china@gebr-pfeiffer.com

Gebr. Pfeiffer Brasil

Tel.: +55 11 3255 2681
brasil@gebr-pfeiffer.com

Gebr. Pfeiffer Egypt

Tel.: +20 103 333 9581
mena@gebr-pfeiffer.com

Gebr. Pfeiffer Malaysia

Tel.: +60 376 224 252
seasia@gebr-pfeiffer.com

Gebr. Pfeiffer Russia

Tel.: +7 495 136 65 98
cis@gebr-pfeiffer.com

