



**GEBR. PFEIFFER**

**GETTING IT  
DONE**





Puissance pionnière 11.500 kW: MVR 6700 C-6 avec MultiDrive® en production industrielle au Brésil

# PFEIFFER. PIONNIER. DEPUIS 1864.



Jacob Pfeiffer

**1864**

Jacob et Karl Pfeiffer fondent l'entreprise de construction mécanique et la fonderie Pfeiffer

**1894**

Premier broyage de ciment dans un broyeur Pfeiffer

**1925**

Le plus grand broyeur à ciment du monde

**1956**

Premiers broyeurs MPS pour le broyage de cru et de charbon

**1979**

Premier broyeur vertical pour le broyage de ciment



# Gebr. Pfeiffer provenant d'une idée visionnaire.

// En 1864, Jacob Pfeiffer, le fondateur de l'entreprise, avait une idée visionnaire : déployer le broyage à grande échelle de matières premières minérales. Cette idée s'est concrétisée. Aujourd'hui, l'entreprise peut s'appuyer sur une longue histoire de succès dans le développement des technologies les plus modernes de broyeurs.

Le nom de Gebr. Pfeiffer représente plus de 500 employés qui réussissent à conserver, de génération en génération, cet esprit visionnaire de Jacob Pfeiffer, sa passion et son énergie. En tant qu'entreprise familiale riche en traditions, nous sommes en mesure de donner de nouvelles impulsions. Le développement de l'entreprise sur le long terme a toujours été plus important que le succès à court terme. C'est ainsi que nous avons pu lancer sur le marché des innovations technologiques qui subsistent - comme le développement du premier broyeur vertical pour le broyage de ciment.

Ce qui est également à la base du succès de Gebr. Pfeiffer, c'est notre exigence élevée de qualité vis-à-vis de nos produits et de nous-mêmes. Grâce à ce principe et à notre volonté prononcée de répondre aux demandes individuelles de nos clients ainsi que notre présence sur les marchés internationaux, nous sommes classés parmi les leaders dans ce secteur industriel. //

**1994**

Puissance augmentée des broyeurs MPS par l'introduction de la série B

**2006**

Premier broyeur MVR pour le broyage de ciment

**2007**


Premier broyeur vertical avec commande MultiDrive®

**2016**

Le plus grand broyeur à ciment du monde en production industrielle

**2017**

ready2grind - Premier atelier de broyage modulaire pour ciment avec broyeur vertical



« Nous sommes fiers de notre compétence en matière de conseils et de résolutions de problèmes. En effet, nos conseils clients commencent déjà avant l'étude de l'atelier. C'est ainsi que vous aurez exactement l'équipement qu'il vous faut. »

Dr. Caroline Woywadt, Director - Process Technology

## Vos exigences particulières. Nos solutions individuelles.

// En tant que « solution provider », Gebr. Pfeiffer offre des concepts innovateurs et orientés vers les besoins du marché. Sur la base de notre expérience gagnée durant des dizaines d'années et notre compétence très élevée en matière de conseils, nous sommes en mesure de développer l'atelier idéal pour chaque application. Bien conseillé dès le début - que ce soit la caracté-

sation de la matière première, les essais pratiques sur les ateliers pilotes spéciaux, la conception et l'étude d'ateliers individuels ou l'analyse d'usure de broyeurs en marche - les experts de Gebr. Pfeiffer sont à votre côté à chaque instant. Le résultat : des solutions complètes, individuelles, provenant d'un seul interlocuteur et parfaitement adaptées à votre demande.



Détermination de tous les paramètres importants au centre technique



Caractérisation des produits aux laboratoires



## En technologie, nous posons des jalons.

// Le marché devient de plus en plus exigeant en ce qui concerne les performances. C'est pourquoi Gebr. Pfeiffer réalise des investissements importants en matière d'étude et de développement. Nos ingénieurs travaillent sans cesse sur des innovations techniques et sur des perfectionnements qui ne sont pas seulement adaptés aux

exigences d'aujourd'hui mais aussi à celles de demain. Grâce à cette anticipation, nous sommes devenus, depuis longtemps, un leader technologique du secteur industriel : par exemple, avec des innovations comme le broyeur à galets type MPS ou l'installation du broyeur vertical le plus grand du monde, type MVR. Et nous garderons le cap !





MultiDrive®: un développement commun par Gebr. Pfeiffer et Flender/Siemens



Etude d'atelier optimisée et adaptée aux besoins individuels



Montage du broyeur MPS - le professionnalisme dans beaucoup de secteurs industriels

## La révolution de la technologie de broyage : broyeur Pfeiffer type MVR avec commande MultiDrive®

La commande MultiDrive® est munie de 3 à 6 modules de commande identiques qui entraînent la plaque de broyage avec une puissance totale de 18.000 kW maxi. Des débits de plus de 1.000 t/h peuvent être réalisés. La redondance active des commandes et galets de broyage assure la disponibilité la plus élevée du broyeur. Pour la première fois, des débits sont réalisables sur un seul broyeur MVR pour lesquels il fallait prévoir auparavant 2 broyeurs verticaux opérant en parallèle.



# Fabrication: sur mesure et de haute précision

// La qualité et la fiabilité sont les critères les plus importants pour nos clients. C'est pourquoi nos clients mondiaux font confiance aux excellentes compétences d'ingénierie de Pfeiffer et à la première qualité » made in Germany «. Chacun de nos broyeurs est une pièce unique optimisée individuellement et fabriquée sur mesure telle que demandée par le client. Contrairement à beaucoup d'autres fabricants, Gebr. Pfeiffer fabrique les composants les plus importants du broyeur dans ses propres ateliers, à commencer par la plus petite pièce coulée jusqu'à l'appareil complet.

« Nous fabriquons nous-mêmes dans nos ateliers. La capacité verticale de notre fabrication sert la qualité d'une part et d'autre part, nous sommes en mesure de réagir à toute circonstance et, par conséquent, assurer à nos clients un gain de temps qui peut faire la différence. »

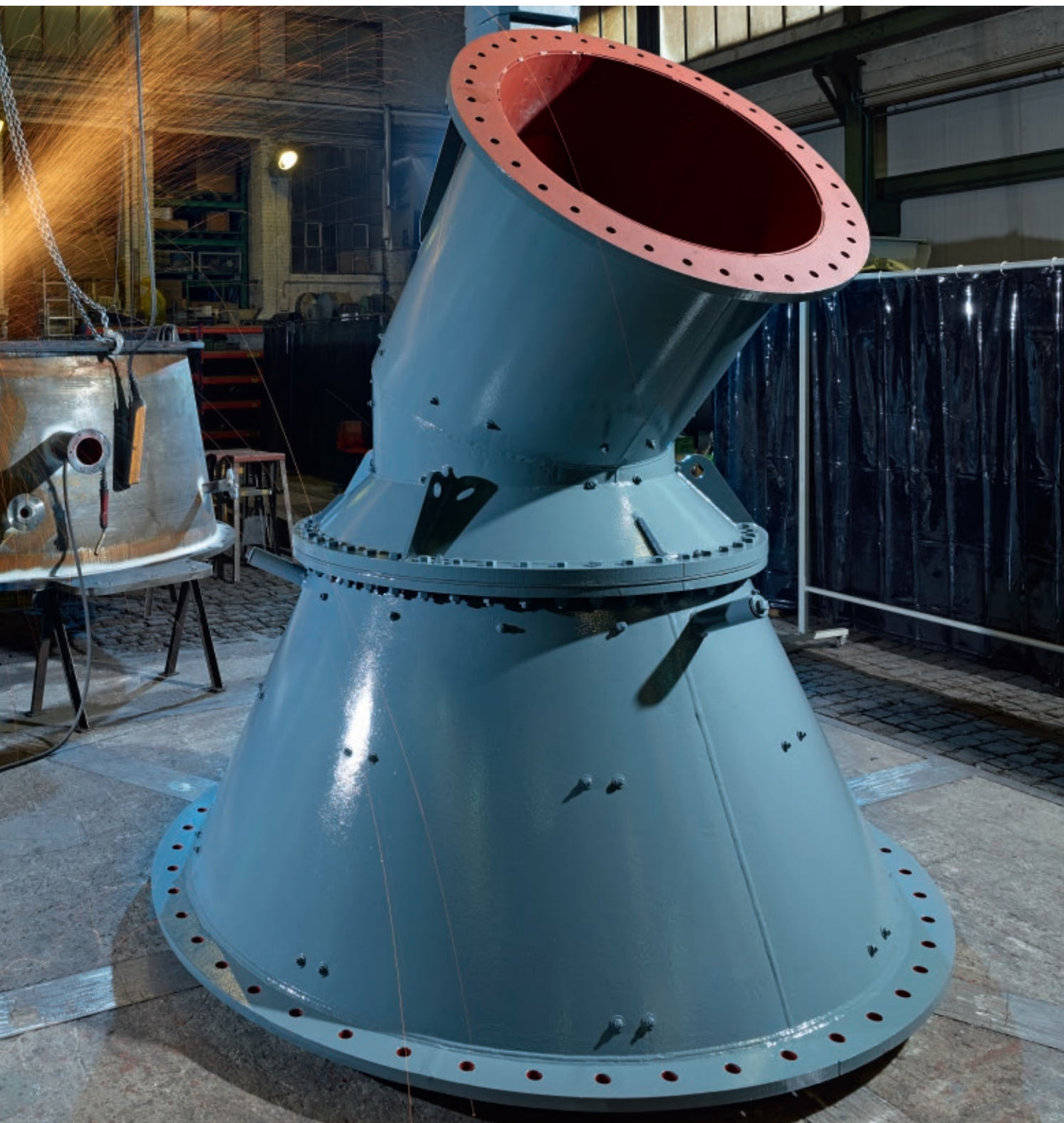
Alexander Grill, Director - Manufacturing



Fabrication individuelle d'appareils dans nos ateliers



Coulée de pièces d'usure dans notre propre fonderie



Haute précision de la fabrication à commande numérique la plus moderne dans notre atelier mécanique



Hall de montage largement dimensionné (volume 17.000 mètres cubes) avec une capacité de grue de 100 tonnes

**Nos clients sont très exigeants en ce qui concerne la qualité. Nous aussi.**



// La technologie Pfeiffer, c'est la somme de hautes capacités d'ingénierie et gestion complète de la qualité. L'étude soignée de toutes les phases de développement du produit ainsi que le contrôle systématique de la qualité du produit garantissent à nos clients les résultats attendus. D'autre part, les équipements Pfeiffer ne sont pas seulement conçus de manière à assurer une haute performance mais aussi à réduire l'usure et atteindre une longue durée de vie. C'est ainsi que nos clients profitent de la fiabilité la plus élevée et d'une disponibilité optimale des équipements. //

« Tous nos procédés sont intégrés dans un système de gestion certifié. Ainsi nous assurons que les exigences élevées de nos clients soient remplies à tout moment - dès l'étude jusqu'à la prise en main et même au-delà. »

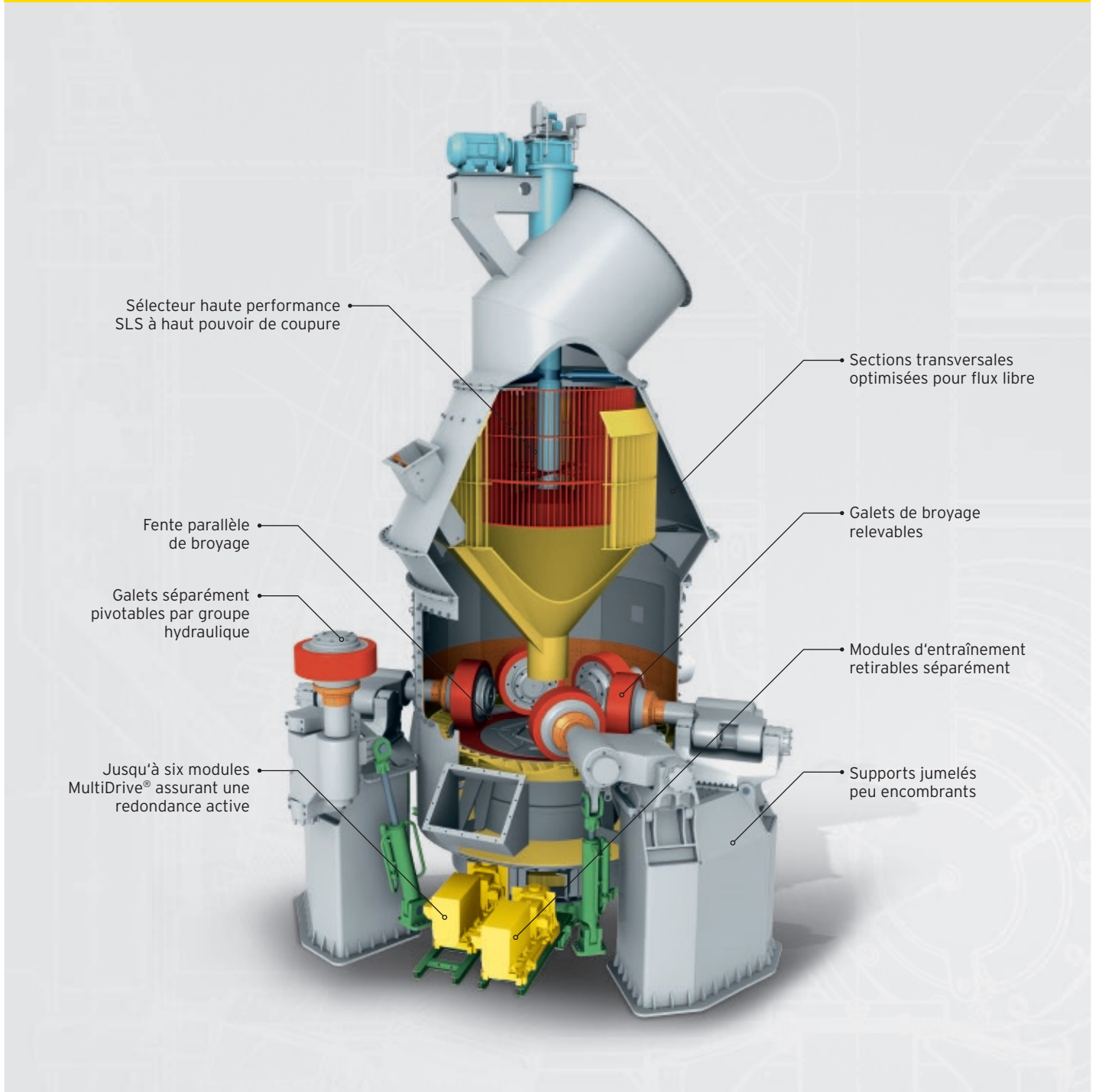
Martin Lorinser, Head of Quality Management



# **Nos produits. La solution parfaite pour toute application.**

**// S'il s'agit de techniques modernes de préparation de matières, personne n'arrive à notre cheville. En effet, nous n'offrons pas seulement nos broyeurs innovateurs types MPS et MVR mais aussi une vaste gamme d'appareils pour la séparation, le séchage, l'hydratation et la calcination. Quelle que soit votre application, vous n'aurez qu'un seul interlocuteur pour trouver la meilleure solution. Et bien sûr d'une qualité telle que vous l'attendez. //**

# Broyeur vertical MVR



Le broyeur MVR est la solution parfaite pour les grands débits grâce à son haut degré de disponibilité assuré par la redondance active des galets et du système de commande (**MultiDrive®**), aux taux d'usure minimales et à la facilité d'entretien.

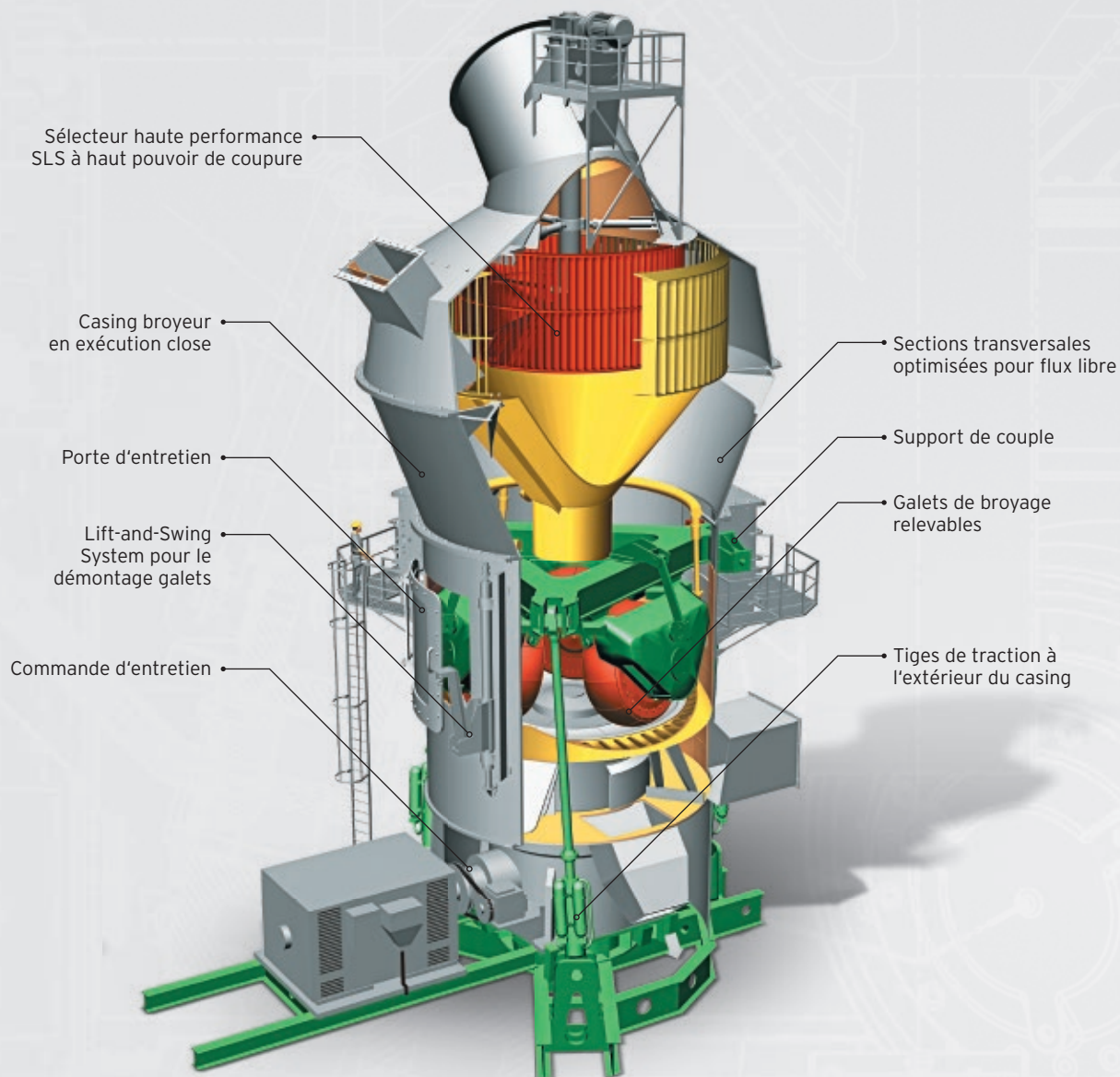
## Industrie

Industrie du ciment

## Matière à broyer

Ciment  
Laitier granulé de haut-fourneau  
Matière première

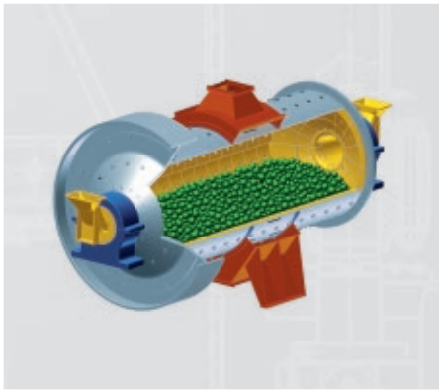
# Broyeur vertical MPS



Ce type de broyeur éprouvé peut être utilisé pour des besoins très différents. Grâce aux investissements réduits, à la consommation faible en énergie, aux taux d'usure inférieurs et aux concepts modernes d'entretien, notre broyeur MPS est la solution économique pour de nombreux secteurs industriels.

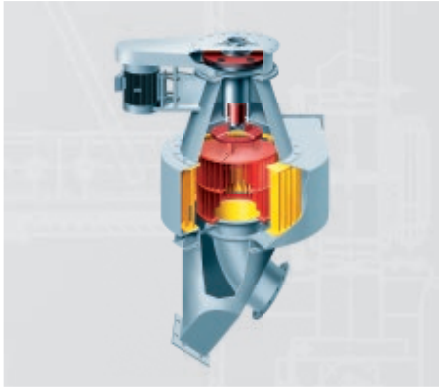
| Industrie                 |  | Matière à broyer |            |                      |
|---------------------------|--|------------------|------------|----------------------|
| Industrie du ciment       | Industrie chimique                     | Charbon          | Basalte    | Pouzzolane           |
| Industrie du gypse        | Industrie réfractaire                  | Coke de pétrole  | Chaux vive | Kaolin               |
| Industrie de la chaux     | Industrie des centrales électriques    | Gypse            | Argile     | et beaucoup d'autres |
| Industrie de la céramique | Industrie du zinc et beaucoup d'autres | Calcaire         | Talc       |                      |
| Industrie sidérurgique    |  |                  |            |                      |





## Broyeurs à boulets type MRE et MRD

Broyeurs spéciaux conçus pour les applications spéciales. Différents matériaux sont utilisés pour les blindages et les boulets.



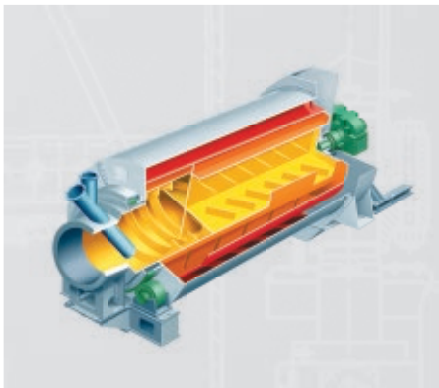
## Séparateurs haute performance SLV

Séparateur haute performance pour des granulométries moyennes et petites jusqu'à la plage de finesse inférieure à 10  $\mu\text{m}$ .



## Séparateurs type SUT et SUV

Séparateurs à haut pouvoir de coupe et à débits élevés pour des points de coupe jusqu'à 30  $\mu\text{m}$ . De tels séparateurs sont parfaitement adaptés au dépoussiérage.



## Séchoirs type TRT Triplex

Séchage délicat et efficace avec un minimum d'énergie, à encombrement réduit et à temps limité de démarrage et d'arrêt.



## Hydrateurs de chaux type KLE, KLD et KLV

Traitement de toutes qualités de chaux vive ayant des granulométries tout à fait différentes, pour la production d'hydrates exempts de gonflement et ayant des taux d'humidité résiduelle garantis de moins de 1%.

## COMPETENCE EN SERVICE APRES-VENTE



Toutes les activités nécessaires sur les chantiers partout dans le monde sont organisées par nos superviseurs.



Au siège de l'entreprise, les spécialistes du service après-vente et pièces de rechange sont disponibles pour nos clients.



Formation compétente par nos ingénieurs expérimentés au niveau pratique

« Il est plus important que jamais de rendre un bon service. En effet, notre but est d'accompagner le client dès la première rencontre tout au long de la durée de vie de ses équipements et de maintenir les ateliers existants depuis de nombreuses années capables de répondre à toute exigence du future. »

Rainer Krüper, Director - After Sales Service



## Service sans compromis

// Nous serons aux côtés de nos clients en les assistant par tous les moyens à tout moment pendant toute la durée de vie de leurs ateliers. La gamme de nos services comprend l'étude d'ateliers neufs et de transformations, la surveillance du montage et de la mise en service, la rénovation, l'entretien et la modernisation d'ateliers existants. Afin que vous puis-

siez profiter au maximum du potentiel de vos équipements, nous offrons à votre personnel qualifié des stages de formation orientés vers la pratique. Sans oublier notre service complet en conseils et pièces de rechange qui garantit l'économie de votre atelier Pfeiffer pendant de nombreuses années après votre décision d'investissement.

# Gebr. Pfeiffer: Votre partenaire en ateliers de broyage complets aux process optimisés.

// Passer d'un broyeur Pfeiffer à un atelier de broyage complet est simple. Avec notre compétence en technologie de broyeurs gagnée au fil des décennies, l'idée visionnaire de Pfeiffer atteint le prochain niveau : l'offre de l'atelier de broyage complet. Gebr. Pfeiffer s'occupe de la réalisation entière des projets ce qui comprend la planification détaillée et la supervision, l'approvisionnement et la fourniture ainsi que l'exécution du génie civil

et des travaux de montage, aussi bien pour les nouveaux projets que pour la modernisation d'ateliers existants.

Avec notre système broyeur modulaire ready2grind garantissant au client une entrée en marché sans délai, nous avons pu introduire une autre innovation : la production de débits inférieurs sans temps de montage comme d'habitude.

## ATELIERS DE BROYAGE COMPACTS



ready2grind®

ATELIERS CLE EN MAIN



# Pfeiffer. Eprouvé dans beaucoup de secteurs industriels.



Broyage de ciment au Brésil - MVR 6700 C-6



Broyage de charbon en Ukraine - MPS 200 BK



Broyage de calcaire en Chine - MPS 3350 B



REFERENCES DANS  
LE MONDE ENTIER



Broyage de ciment en Inde - MVR 5600 C-4



Broyage de cru de ciment au Canada - MVR 5000 R-4



Broyage de ciment en Australie - MVR 6000 C-6





Broyage de cru de ciment en Algérie - MVR 6000 R-6



Broyage de gypse avec calcination en Croatie - MPS 180 GC



Broyage de chaux vive en Pologne - MPS 250 B

# Pfeiffer. Bien établi partout dans le monde.

// Avec notre siège et fabrication centrale en Allemagne et par nos filiales en Inde et Chine, au Brésil, en Egypte et Malaisie, en Russie et aux Etats-Unis ainsi que nos représentations dans le monde entier, nous serons présents à tout instant partout dans le monde pour vous assister en cas de besoin. Avec plus de 2.800 broyeurs verticaux Pfeiffer en service dans le monde entier, nous sommes un leader mondial dans le secteur.

« Le fait que beaucoup de clients commandent des broyeurs Pfeiffer à maintes reprises est éloquent et confirme la qualité de notre travail ainsi que notre philosophie. »

Patrick Heyd, Executive Director - Sales and Project Engineering



Premier broyeur MVR  
aux Etats-Unis  
MVR 6000 R-6

Broyeur calcinateur de gypse  
le plus grand du monde  
MPS 2800 GC

Premier atelier  
ready2grind sur le  
continent américain  
R2G 2500 C-4

La première solution  
réalisée dans le monde  
entier MVR 6700 C-6  
avec une puissance de  
commande de 11.500 kW



**Gebr. Pfeiffer SE**

Barbarossastr. 50-54  
67655 Kaiserslautern, Germany  
Tel.: +49 631 4161 0  
Fax: +49 631 4161 290  
headquarters@gebr-pfeiffer.com

**Gebr. Pfeiffer USA**

Tel.: +1 954 668 2008  
americas@gebr-pfeiffer.com

**Gebr. Pfeiffer India**

Tel.: +91 120 618 8900  
india@gebr-pfeiffer.com

**Gebr. Pfeiffer China**

Tel.: +86 106 590 7006  
china@gebr-pfeiffer.com

**Gebr. Pfeiffer Brasil**

Tel.: +55 11 3255 2681  
brasil@gebr-pfeiffer.com

**Gebr. Pfeiffer Egypt**

Tel.: +20 103 333 9581  
mena@gebr-pfeiffer.com

**Gebr. Pfeiffer Malaysia**

Tel.: +60 376 224 252  
seasia@gebr-pfeiffer.com

**Gebr. Pfeiffer Russia**

Tel.: +7 495 136 65 98  
cis@gebr-pfeiffer.com



**GEBR. PFEIFFER**

