



GEBR. PFEIFFER



**ГЕБР.ПФАЙФЕР ОБОРУДОВАНИЕ
ДЛЯ ГИПСОВОЙ ПРОМЫШЛЕННОСТИ
ГИБКО. ЭКОНОМИЧНО. НАДЕЖНО.**



Мельница для помола и кальцинации гипса MPS 180 GC в Казахстане



Passion for grinding

// Традиция с 1864 года

Gebr. Pfeiffer - семейная компания с главным офисом в городе Кайзерслаутерн, Германия уже более 150 лет осуществляет разработку современных технологий помола, сепарации, сушки, гашения и кальцинирования. В настоящее время 500 квалифицированных сотрудников объединены в стремлении продолжить увлеченность делом основателя Якова Пффаифера. Наш девиз: долгосрочное развитие, а не кратковременный успех. Результат: всегда новые импульсы, обеспечивающие высокий рейтинг компании среди лидеров отрасли.

// Краеугольным камнем нашего успеха

являются наши опытные сотрудники, которые детально разрабатывают все изделия, а также собственное производство на головном предприятии в Кайзерслаутерне – немецкий инжиниринг до мельчайших деталей. Мы устанавливаем для наших продуктов и услуг самые высокие стандарты качества. И постоянно ориентируемся на индивидуальные требования заказчиков. Все вместе делает компанию Gebr. Pfeiffer гарантом эффективной надежности без незапланированных простоев.

// Мир мелет с компанией Gebr. Pfeiffer

Заказчики по всему миру полагаются на инновационные решения компании Gebr. Pfeiffer, обеспечивающие эффективную обработку цемента, извести, гипса, сырьевых материалов, глины и многих других материалов. Заказчики могут использовать глобальную сеть наших дочерних компаний в Индии, Египте, Китае, Бразилии, Малайзии, России и США, а также обширную сеть объединений, представительств и высокопрофессиональных партнеров по обслуживанию. Таким образом, мы присутствуем на объектах – во всем мире.

Оптимальная технология для каждого гипсового продукта

// Наши технологические ноу-хау охватывают весь ассортимент изделий из гипса. Наше оборудование и установки используются для обработки кускового и молотого гипса, а также для производства высококачественных технических штукатурок, специальных штукатурок для производства гипсокартона и гипсовых стеновых панелей. Мы предлагаем поставку отдельных агрегатов для решения специальных задач,

а также комплексные гипсовые установки, на которых помол, сушка, сепарация и кальцинация может осуществляться, при необходимости, в одну или несколько стадий. Принимая во внимание существующее качество сырого гипса и желаемое качество готовой продукции, наши инженеры разработают идеальное оборудование для вашего гипса.



Сушка и помол в мельнице MPS

// Если природный гипс или гипсовые смеси нагреваются в мельнице MPS только до полного испарения его поверхностной влаги, это называется высушиванием в мельнице. Для этого в мельницу подается газ с температурой макс. 90 ° C после сепаратора. При этом температура продукта составляет от 80 ° C до 85 ° C, и кальцинация не происходит. Содержание дигидрата в гипсе остается неизменным во время сушки в мельнице. Высушенный дигидрат (природный гипс) может, например, использоваться в качестве ускоряющей добавки при производстве различных гипсовых изделий или в производстве удобрений.

Частичная кальцинация / многоступенчатая кальцинация

// При частичной кальцинации в мельнице MPS дигидрат подвергается более высоким температурам. Это приводит к полному испарению его поверхностной влаги и частичному удалению воды в гипсовом кристалле.

При этом процессе мельница работает с температурой газа после сепаратора около 130 ° C, так что частично декальцинированный гипс после сепаратора имеет температуру материала приблизительно 125 ° C. Для полной кальцинации частично декальцинированный гипс затем полностью превращается в полугидрат на следующей ступени обжига в атмосфере водяного пара. Изготовленный таким образом гипс, отличается долгим временем схватывания и идеально подходит для производства штукатурок.

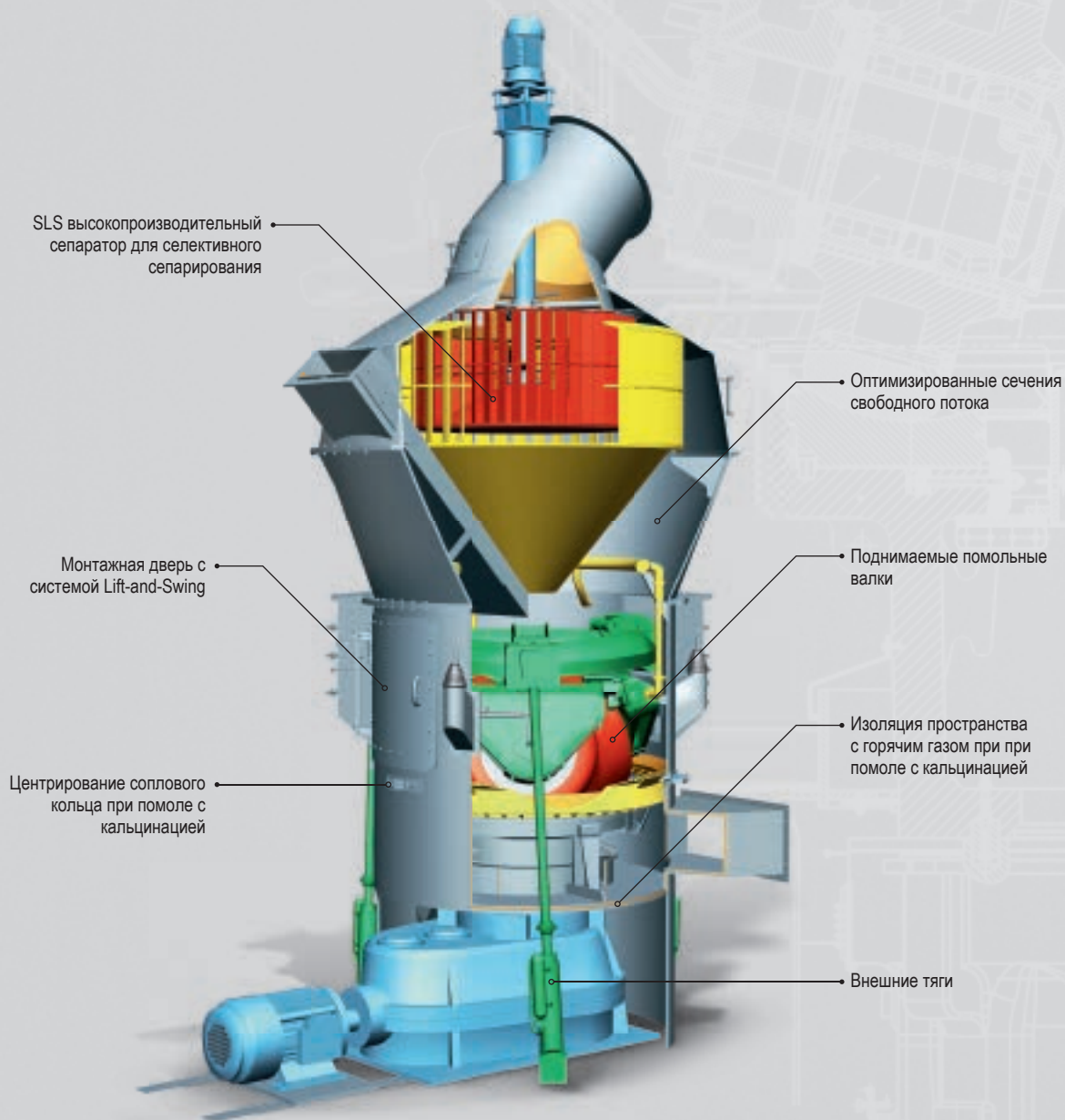
Кальцинация в мельнице / одноступенчатая кальцинация

// Под кальцинацией в мельнице понимают процесс, когда гипс размалывают, сепарируют, сушат и кальцинируют до полугидратного гипса. В мельнице MPS можно без проблем перерабатывать смеси природного гипса, синтетического гипса и предварительно измельченного плиточного боя. Чтобы полностью превратить дигидрат в полугидрат, в мельницу поступает газ после сепаратора с температурой макс. 160 °, температура продукта около 140-150 ° C. Из-за быстрого поступления тепловой энергии кристалл гипса взрывается и часть связанной воды кристалла высвобождается. Этот процесс известен как «флеш-кальцинирование», в результате получают кристаллы гипса с высокой площадью поверхности, которые реагируют на влажность окружающей среды. Гипс, кальцинированный в мельнице MPS, быстро схватывается и идеально подходит для производства гипсокартона.

Помол гипса в универсальной вертикальной мельнице MPS - хорошая традиция!

// Максимальная гибкость при постоянном качестве продукта – валковая мельница MPS мелет, сушит, кальцинирует и сепарирует. Для всех этих процессов нужна только одна мельница для разной тонины помола, которая учитывает все

особенные требования заказчика. Это делает ее оптимальным решением для комбинированной реализации нескольких технологических процессов: надежно, энергоэффективно и долговечно.



Ваши преимущества

» Гибкая обработка различных типов гипса

Гипсовые мельницы MPS оснащены динамическими высокоэффективными сепараторами. Они производят продукт однородной тонкости помола в соответствии с требованиями в диапазоне от 63 мкм до 500 мкм.

» Низкие инвестиционные затраты

Мельницы MPS требуют немного дополнительного оборудования, небольшого закрытого помещения (или не требуют закрытого помещения в зависимости от климатических условий), не пылят и имеют низкий уровень шума.

» Высокая надежность и простота обслуживания

Высококачественные износостойкие материалы, небольшой износ и современные концепции обслуживания сокращают время и затраты на обслуживание до минимума.

» Низкое потребление электроэнергии

По сравнению с обычными шаровыми мельницами вертикальные мельницы Gebr. Pfeiffer потребляют на 40% меньше электроэнергии.

» Оптимальное использование технологического тепла

Вертикальные валковые мельницы Gebr. Pfeiffer используют тепловую энергию существующих технологических горячих газов.

» Удобное управление

Короткое время помола и дистанционная регулировка давления помола и скорости колеса сепаратора позволяют полностью автоматизировать работу валковой мельницы MPS - даже при различном качестве сырья.

Оборудование для любых целей

Независимо от того, какие типы гипса вы хотели бы производить, мы разработаем установку в соответствии с вашими пожеланиями. Вы всегда можете полагаться на наши продукты, ноу-хау и опыт наших инженеров-технологов. С нами вы можете производить разнообразные гипсовые изделия самого высокого качества для различного использования.



Гипсокартон

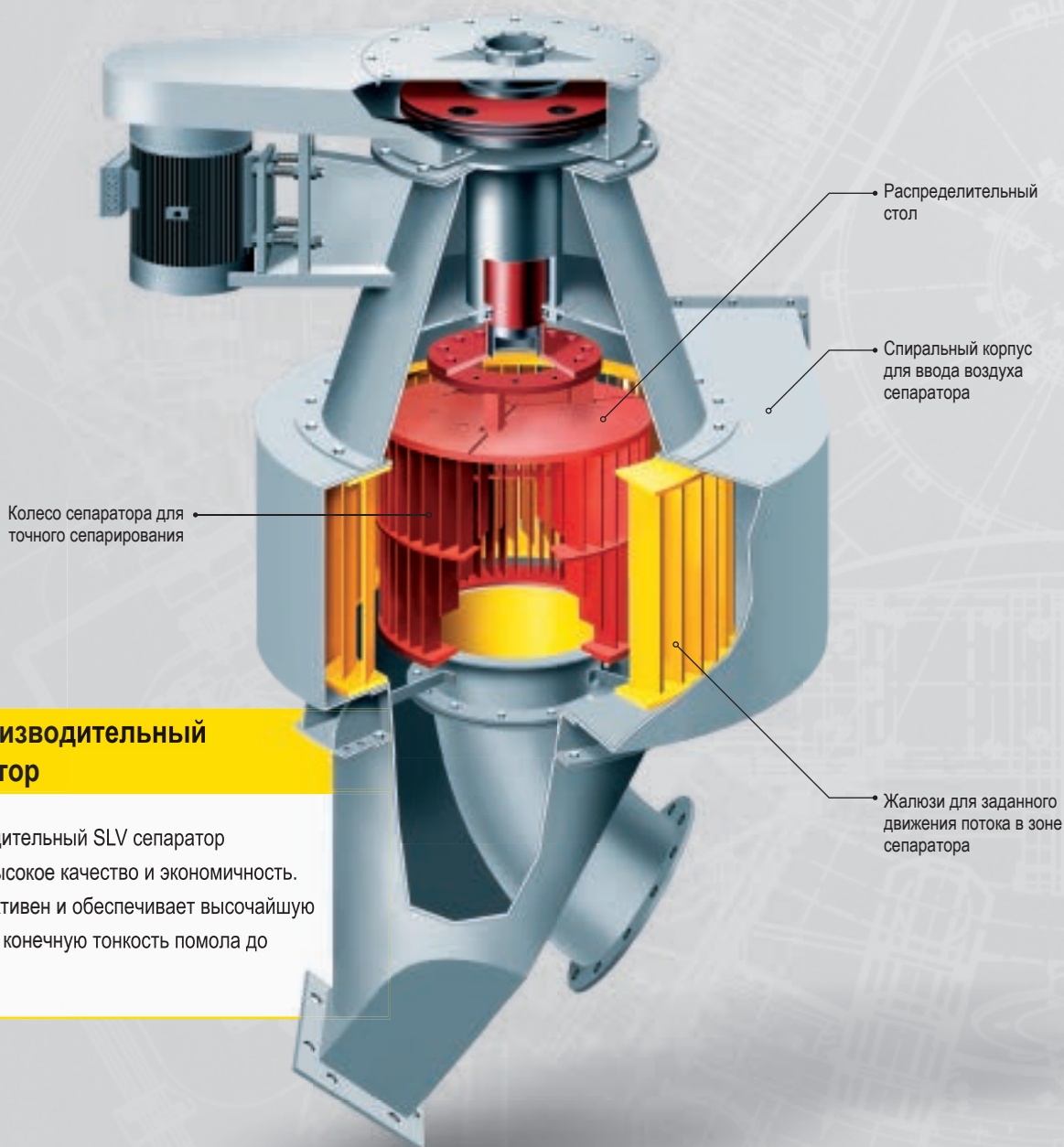


Штукатурки

Наши сепараторы - результат последовательного развития

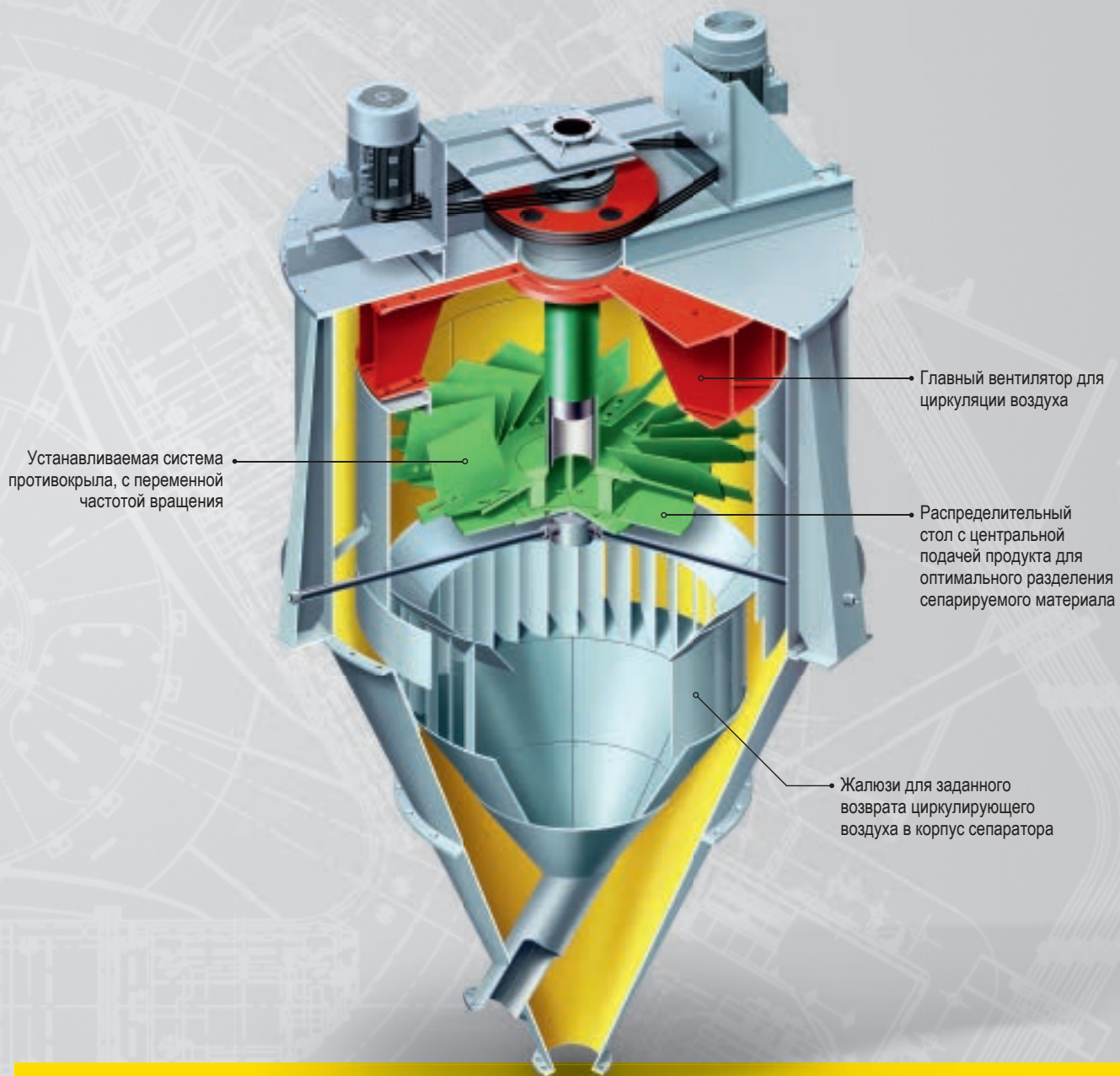
// Абсолютно все равно, какой гипс вы хотите производить, все наши сепараторы универсальны и могут использоваться для сепарирования отдельно или в сочетании с помольным

оборудованием. Еще одно преимущество - оптимальное разделение материала и высокая точность сепарации.



Высокопроизводительный SLV сепаратор

Высокопроизводительный SLV сепаратор обеспечивает высокое качество и экономичность. Он очень эффективен и обеспечивает высочайшую селективность и конечную тонкость помола до 10 мкм.



Сепараторы SUV / SUT с распределительным столом

Обе модели характеризуются высокой селективностью и высокой пропускной способностью для сепарации до размеров 60 мкм. В сепараторе SUV с распределительным столом частота вращения регулируется и обеспечивает точную настройку одним нажатием кнопки – даже во время работы. Почти идентичный, но без регулировки переменной частоты вращения, сепаратор SUT с распределительным столом является экономичным вариантом, который подходит для редко изменяющейся конечной тонкости помола.

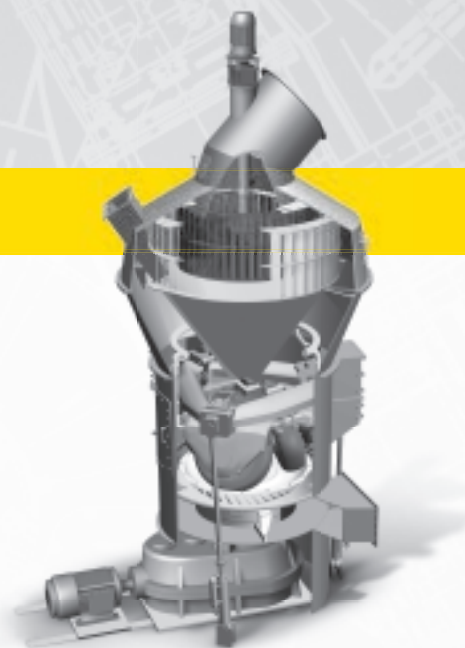
Невероятно простой в обслуживании

// Очень важно в современных жестких условиях производства для достижения максимальной производительности гипсового завода регулярное обслуживание даже лучших мельниц. Это касается прежде всего изнашиваемых частей помольных агрегатов. Для уменьшения, по возможности, потерь очень

ценного производственного времени, мы проектируем все вертикальные валковые мельницы Gebr. Pfeiffer с минимально возможным износом и максимально быстрым техническим обслуживанием, чтобы свести к минимуму остановки производства. Экономически просто.

Ваши преимущества обслуживания MPS

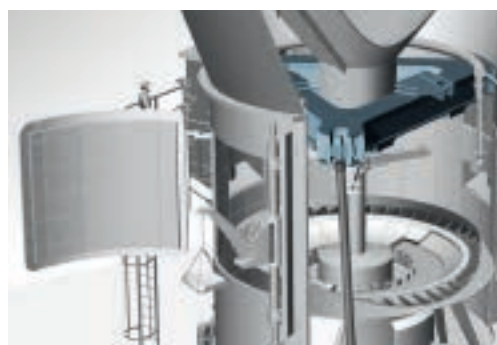
- » Быстрая замена изношенных деталей проверенной системой «Подъема и поворота» MPS
- » Одна монтажная дверь, удобно расположенная
- » Безопасное и простое обслуживание
- » Короткое время простоя



Конструктивная защита от износа

Мельницы должны многое выдерживать. Поэтому мы усиливаем зоны износа различными материалами, которые точно соответствуют специфической абразивности помольного сырья заказчика. Помольные валки состоят в основном из легированного чугуна в соответствии с DIN 1695, твердого сварного чугуна или композитных материалов. Каждую

гипсовую мельницу мы специально защищаем от повышенных температур, необходимых для процесса кальцинации. Принципиально важно: мы заботимся о минимальном износе и делаем ставку на быструю и легкую заменяемость всех изнашиваемых деталей.





MPS 180 GC – Помол и кальцинация в Хорватии



MPS 140 GC – Помол и кальцинация в Мексике



MPS 200 GC – Помол и кальцинация в Российской Федерации



MPS 180 B – Частичная кальцинация в Саудовской Аравии



MPS 160 B – Помол и сушка в мельнице в Германии

Точный анализ для оптимальных результатов: в испытательной лаборатории компании Gebr. Pfeiffer

// Каждое индивидуальное решение по установке Gebr. Pfeiffer основано на возможно полных сведениях о характеристиках материалов. Чтобы в этом не полагаться на случай, мы используем высоко специализированный испытательный центр для проведения тестирования на реальных установках и нашу собственную лабораторию, оснащенную новейшим аналитическим оборудованием. Здесь наши специалисты

разрабатывают оптимально согласованные процессы и определяют все требуемые параметры для точного расчета конструкции установки. Они оптимизируют и совершенствуют существующие процессы, и, таким образом, повышают производительность оборудования. При этом наши эксперты находятся в тесном контакте с университетами и известными научно-исследовательскими институтами.

Спектр услуг испытательной лаборатории компании Pfeiffer:

- » Оценочные испытания и обучение на опытных установках
- » Тесты для обновления и оптимизации на опытных установках
- » Проекты НИОКР на опытных установках
- » Определение размалываемости в лаборатории
- » Определение физических и химических параметров материала



Оказание услуг компанией Gebr.Pfeiffer: доступно по всему миру

// С компанией Gebr. Pfeiffer, вы получаете доступ к широкому спектру услуг непосредственно от производителя, а также к глобальной сети дочерних компаний и опытных партнеров, которые говорят на вашем языке и быстро прибудут на площадку. Наша сервисная команда состоит из квалифицированных специалистов, которые посвятили себя использованию своих знаний и опыта ради обеспечения вашей производительности. Не имеет значения, где работает ваша мельница: мы будем там. Просто обратитесь к нам.



Наши услуги – краткий обзор:

- » Монтаж и ввод в эксплуатацию
- » Техническое обслуживание
- » Испытательный центр / анализ сырья
- » Контракт на оказание услуг, диагностика и техническое обслуживание
- » Поставка оригинальных запасных частей
- » Усовершенствование и модернизация
- » Курсы обучения
- » Экстренная помощь (например, в случае выхода из строя)

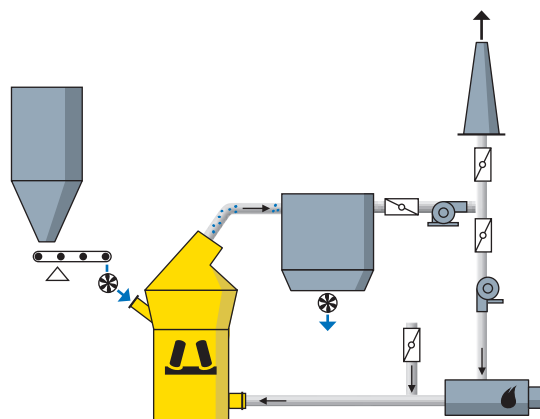
Дополнительную информацию о наших услугах можно найти на веб-сайте: www.gebr-pfeiffer.com

технические данные / Таблицы

Помол, сушка и одноступенчатая кальцинация

Технические параметры валковой мельницы MPS

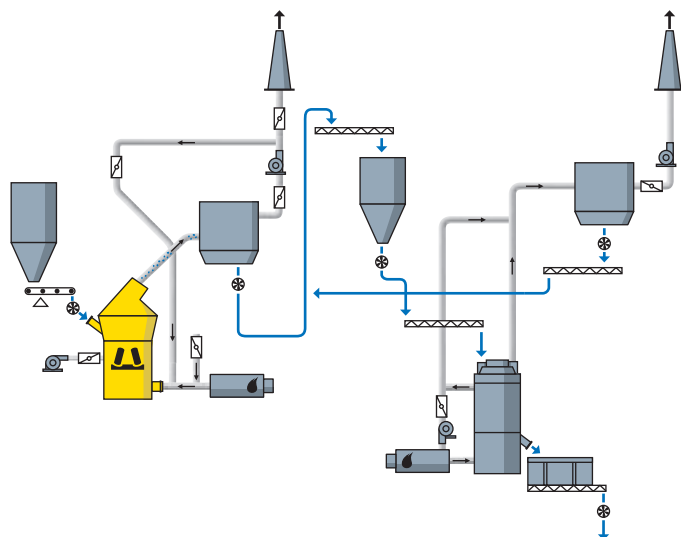
производительность	до 150 т / ч
количество помольных валков	3
размер загружаемого сырья	до 60 мм
влажность сырья	влажность породы
тонкость помола	от 60 до 500 мкм
сепаратор	высокоэффективный сепаратор
сырье	природный гипс, смеси природный гипс / синтетический гипс
температура газа после мельницы при помоле и сушке	90 ° C
температура газа после мельницы при одноступенчатом обжиге	160 ° C



Многоступенчатая кальцинация

технические данные валковой мельницы MPS

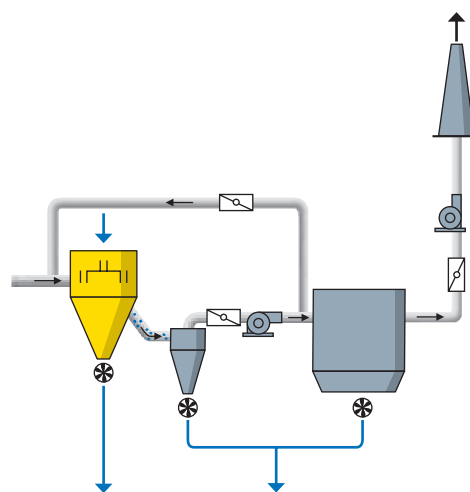
производительность	до 150 т / ч
количество помольных валков	3
размер загружаемого сырья	до 60 мм
влажность сырья	влажность породы
тонкость помола	от 60 до 500 мкм
сепаратор	высокопроизводительный сепаратор
материал	Природный гипс, смеси Природный гипс / синтетический гипс
температура газа после мельницы	130 ° C



Сепарирование в высокоэффективном сепараторе SLV

Технические данные сепаратора SLV

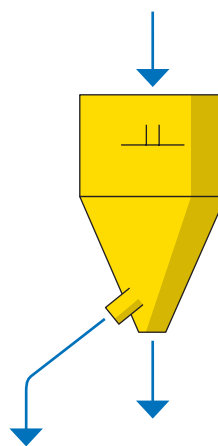
скорость загрузки	до 200 т / ч
влажность сырья	сухой
тонкость помола	до 10 мкм



Сепарирование – в SUV- / SUT сепараторах с разделительным столом

Технические данные сепараторов с разделительным столом SUV / SUT

скорость загрузки	до 60 т / ч
влажность сырья	сухой
тонкость помола	до 60 мкм





Gebr. Pfeiffer SE

Barbarossastr. 50-54
67655 Kaiserslautern, Germany
Tel.: +49 631 4161 0
Fax: +49 631 4161 290
headquarters@gebr-pfeiffer.com

Gebr. Pfeiffer USA

Tel.: +1 954 668 2008
americas@gebrpfeifferinc.com

Gebr. Pfeiffer India

Tel.: +91 120 618 8900
india@pfeifferindia.com

Gebr. Pfeiffer China

Tel.: +86 10 65 907 006
china@pfeiffer-china.com

Gebr. Pfeiffer Brasil

Tel.: +55 11 3255 2681
brasil@gebr-pfeiffer.com

Gebr. Pfeiffer Egypt

Tel.: +20 103 333 9581
mena@gebr-pfeiffer.com

Gebr. Pfeiffer Malaysia

Tel.: +60 376 224 252
seasia@gebr-pfeiffer.com

Gebr. Pfeiffer Russia

Tel.: +7 495 136 65 98
cis@gebr-pfeiffer.com

