



GEBR. PFEIFFER



**МЕЛЬНИЦЫ PFEIFFER ДЛЯ
ЦЕМЕНТНОЙ ПРОМЫШЛЕННОСТИ
МОЩНЫЕ. АПРОБИРОВАННЫЕ. НАДЕЖНЫЕ.**



Иновационный привод с мощностью 11.500 кВт на мельнице MVR 6700 C-6 с MultiDrive® работающей в Бразилии



Страсть к помолу

// Традиция с 1864 года

Семейная компания с головным офисом в городе Кайзерслаутерн, Германия Gebr. Pfeiffer осуществляет разработку современных технологий помола, сепарации, сушки, гашения и кальцинирования извести более 150 лет. В настоящее время 500 квалифицированных сотрудников объединены в стремлении продолжить увлеченность делом основателя Якова Пфайфера. Наш девиз: долгосрочное развитие, а не кратковременный успех. Результат: все новые импульсы, обеспечивающие высокий рейтинг компании среди лидеров отрасли.

// Качество, сделано в Германии

Одним из краеугольных камней нашего успеха является высокая степень вертикальной интеграции. Практически все компоненты оборудования производятся на заводе в городе Кайзерслаутерн. Будучи приверженцами высоких стандартов качества продуктов и услуг, мы ориентируемся исключительно на индивидуальные требования заказчиков. Надежность и эффективность без неожиданных простоев - за это борется компания Gebr. Pfeiffer.

// Мир мелет с компанией Pfeiffer

Заказчики по всему миру полагаются на инновационные решения компании Pfeiffer, обеспечивающие эффективное производство цемента, извести, гипса, угля, сырьевых материалов, глины и многих других материалов. Заказчики могут использовать глобальную сеть наших дочерних компаний в Индии, Египте, Китае, Бразилии, Малайзии и США, а также обширную сеть объединений, представительств и высокопрофессиональных партнеров по обслуживанию. Таким образом, мы присутствуем на объектах – по всему миру.

Знание дела

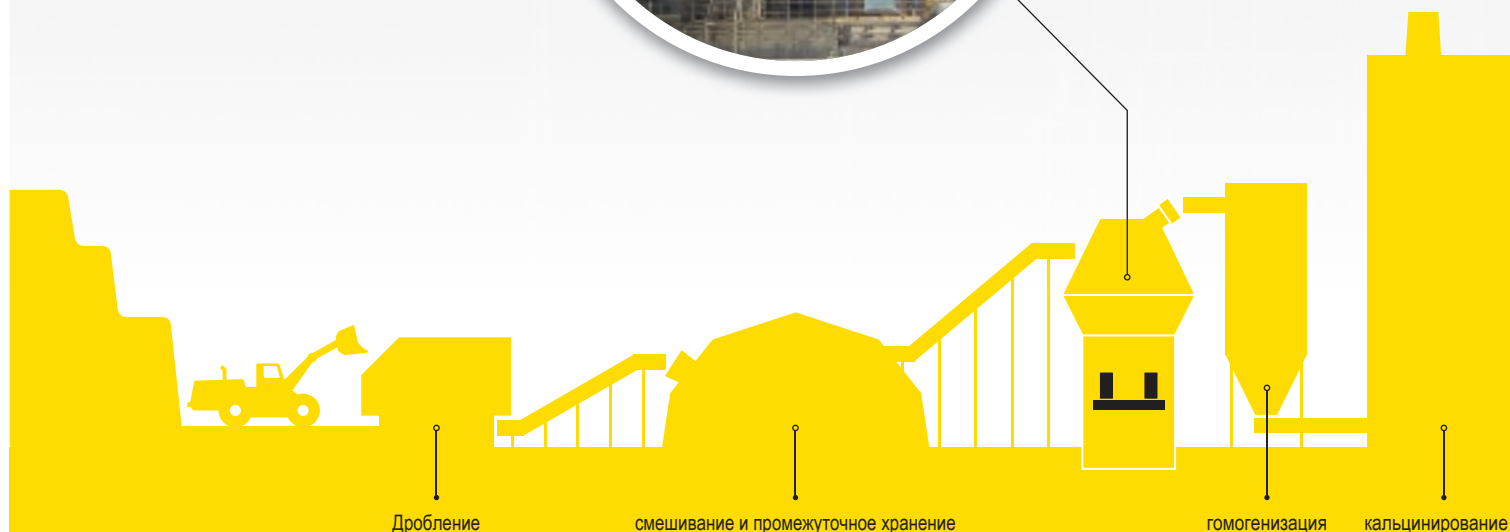
// В производстве цемента, где свойства используемого сырья настолько различны, и производительность может значительно меняться, необходимо принимать такие решения в отношении мельниц, которые точно соответствуют конкретным требованиям заказчика. Компания Pfeiffer может предоставить весь спектр оборудования для помола, сепарации и сушки, по мере необходимости, для обеспечения экономичной работы линии по производству цемента: например, более 2800 апробированных вертикальных мельниц тип MVR и MPS были проданы заказчикам по всему миру.

Эти мельницы имели самые разные показатели производительности и были оборудованы высокоэффективными сепараторами. Основываясь

на многолетнем опыте и знаниях, мы можем разработать проект оптимальной помольной установки для каждого заказчика в цементной промышленности, обеспечив экономичный помол цементного сырья, цементного клинкера, гранулированного доменного шлака, пуццолана, других добавок и каменного угля. Для всех наших мельниц гарантируется высокая надежность установки, соответствующая защита от износа и современные концепции обслуживания.

Например, мы начали внедрять наш революционный привод MultiDrive® и компактный блок ready2grind. Что касается нашего универсального помольного оборудования, мы можем доказать нашу компетентность и надежность в качестве поставщика.

Помол цементного сырья в вертикальных мельницах тип MVR



Помол угля в вертикальных валковых мельницах тип MPS

Помол цемента и гранулированного доменного шлака в вертикальных мельницах тип MVR



обжиг

охлаждение

хранение

хранение и погрузка

Индивидуальные решения, обеспечивающие оптимальные результаты

// Наши инженеры разрабатывают и создают проекты новых установок, а также вносят изменения и дополнения, которые необходимо внедрять при ограниченных площадях в пределах существующих цементных производств. Всегда в центре внимания - поиск наилучшего решения для любых индивидуальных требований путем оптимальной адаптации нашей продукции и технологических процессов

к преобладающим условиям. Мы предоставляем лучшие консалтинговые услуги по всем вопросам, связанным с производством, и современными концепциями обслуживания. Мы выбираем наиболее подходящие износостойкие материалы для создания помольных установок, которые, по возможности, компактны и экономичны.



Помол цементного сырья

// Почти любая установка для помола цементного сырья представляет собой комбинацию оборудования, специально приспособленного к конкретным физическим свойствам материала, подлежащего помолу. В результате наши установки работают эффективно без каких-либо нарушений.

- » Высокоэффективный помол, сушка и сепарация в одном агрегате
- » Исключительная производительность, превышающая 1,400 т/ч, на одной мельнице
- » Помол-сушка сырья с влажностью свыше 20%
- » Конечная тонина помола от 60 до 100 мкм

Помол цемента и гранулированного доменного шлака

// В зависимости от требований цемент может быть получен путем помола цементного клинкера с гипсом или с несколькими наполнителями, как совместно, так и отдельно, и в этом случае путем последующего смешивания мелкопомолотых продуктов. На нашем оборудовании также производится удаление нежелательного материала такого, как металлические элементы и предотвращение ненужного повторного помола наполнителей, которые уже достигли необходимой тонины помола, например зольной пыли.

- » Совместный или отдельный помол всех основных компонентов цемента
- » Высокоэффективный помол, сушка и сепарация в одном агрегате
- » Исключительная производительность, превышающая 550 т/ч в одной мельнице
- » Отдельная подача влажных, сухих и теплых загружаемых материалов
- » Конечная тонина помола до 6,000 см²/г по Блейну

Помол твердого топлива – каменный уголь, лигнит, нефтяной кокс и т.д.

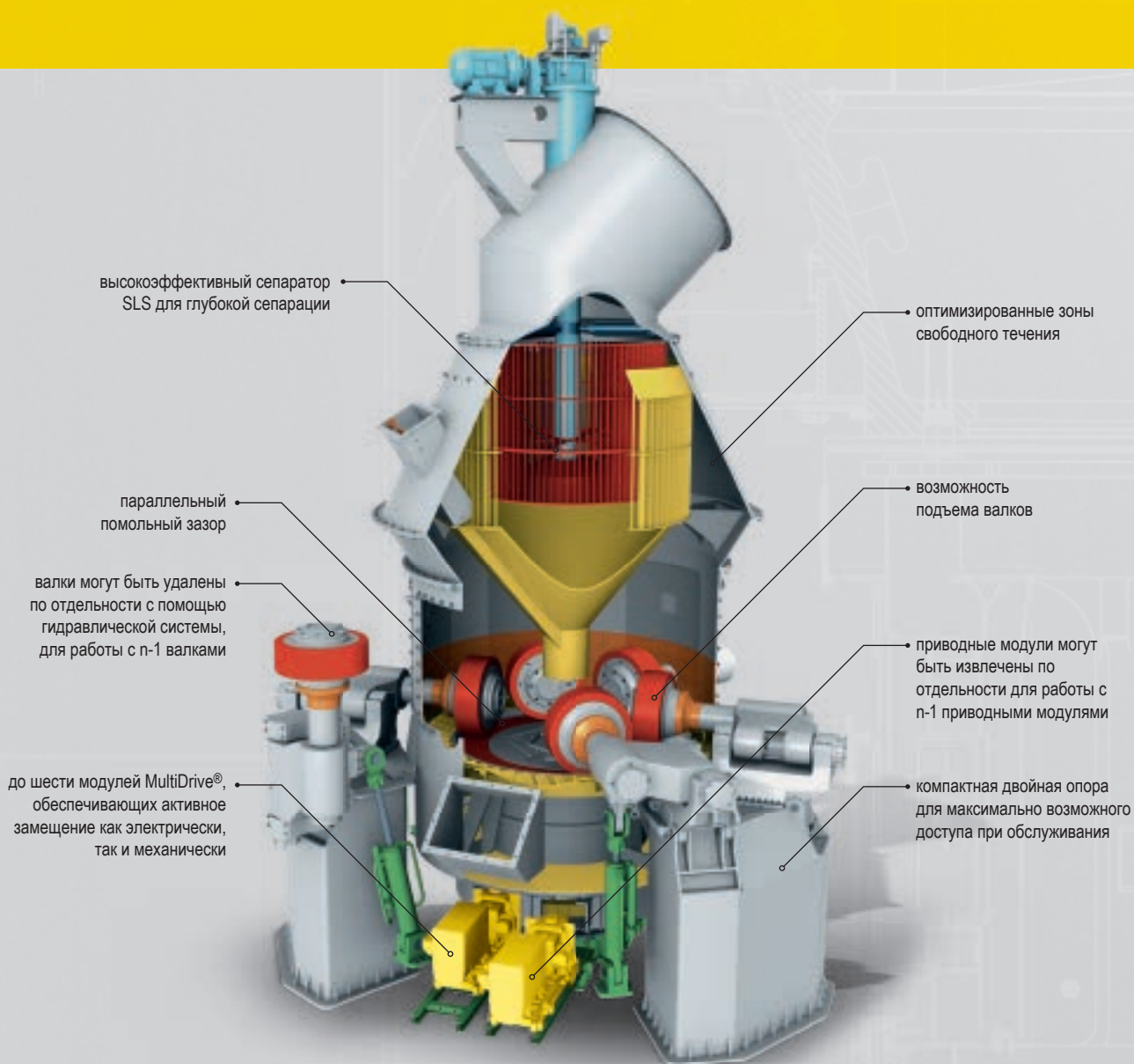
// Угли и аналогичные материалы являются горючими и могут быть взрывоопасными в зависимости от количества содержащихся в них летучих веществ. Благодаря нашему опыту, полученному в результате поставок более 2.200 мельниц для помола в самые разные промышленные секторы, нам известно все о проблемах безопасности: когда требуется инертный процесс, когда это необязательно, при условии выполнения конкретных концепций безопасности и каким образом эти концепции безопасности должны быть интегрированы в процесс помола?

- » Безопасный помол с использованием доступных горячих газов из технологического процесса или из генератора горячего газа
- » Стабильная и бесперебойная работа мельницы даже при помолу шарообразного нефтяного кокса
- » Высокоэффективный помол, сушка и сепарация в одном агрегате
- » Помол-сушка сырьевого угля с влажностью более 35%
- » Помол в инертной атмосфере

Максимальная производительность – 100% надежность: мельницы PFEIFFER MVR с приводом MultiDrive®

// В чем смысл помола сырья, цемента и гранулированного доменного шлака? Максимальная производительность и максимальная техническая доступность! Это обеспечивается вертикальной валковой мельницей Pfeiffer MVR с ее революционным приводом MultiDrive®. При мощности привода до 18.000 кВт, на одной мельнице можно достигнуть производительности более 1.400 т/ч. Еще одной важной

особенностью этой системы является двойное активное замещение, обеспечивающее максимальную надежность и производительность без простоев. Фактически, если валковый модуль или привод отключены, работа мельницы продолжается с той же или с немного меньшей производительностью. Эта технология уникальна и доступна только от компании Gebr. Pfeiffer.



Ваши преимущества – краткий обзор:

» Производительность более 1.400 т/ч на одной мельнице

Благодаря приводу MultiDrive®, специально разработанному для мельницы Pfeiffer MVR, две мельницы, оснащенные обычными приводами, можно заменить одной мельницей.

» Высокая доступность за счет двойного активного замещения, т.е. для мелющих валков и приводных модулей

Мельница MVR может иметь до шести мелющих валков и до шести приводов. Таким образом, обе системы могут активно замещаться, что позволяет удалять один или несколько валков из системы для проведения техобслуживания, в то время как работа мельницы продолжается. То же самое относится к независимым модулям привода MultiDrive®.

» Высокая надежность и простота обслуживания

Высококачественные износостойкие материалы, современные концепции обслуживания и низкие удельные показатели изнашивания уменьшают время и стоимость обслуживания до минимума.

» Низкое потребление электроэнергии

Потребление электроэнергии валковыми мельницами системы Pfeiffer уменьшено на 40% по сравнению с обычными шаровыми мельницами.

» Оптимальное использование технологического тепла

Тепловую энергию технологических газов можно использовать для валковых мельниц системы Pfeiffer.

» Удобное управление

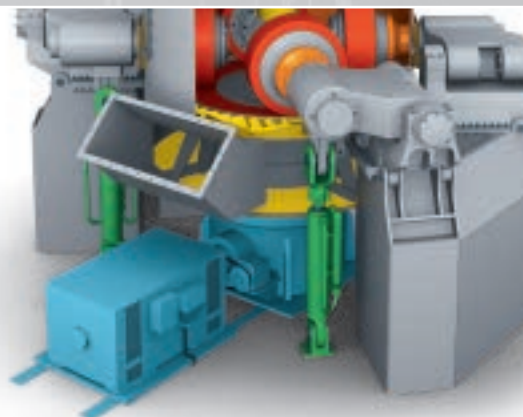
Эффективная сушка определяет короткое время высыхания размалываемого материала, дистанционное управление давлением помола и скоростью ротора сепаратора обеспечивают полностью автоматическую работу мельницы MVR даже с меняющимися характеристиками сырья

» Однородное уплотнение материала, подлежащего помолу

Благодаря геометрии мелющих валков в сочетании с их особой подвеской всегда имеется параллельный помольный зазор, обеспечивающий однородное уплотнение размалываемого материала. Кроме того, благодаря симметричной форме облицовки мелющих валков, они могут поворачиваться при износе.

Для более низкой производительности: мельница Pfeiffer MVR с обычным приводом

Вам не всегда потребуется привод MultiDrive®: например, всякий раз, когда ваше конкретное требование включает постоянную мощность привода мельницы менее 5.000 кВт, наша мельница MVR, оснащенная обычной планетарной зубчатой передачей, является наиболее экономичным решением. С этой системой вы также получаете повышенную защиту от простоев за счет активного замещения мелющих валков. Полезно знать: техническое обслуживание и ремонт так же просты, как и на всех вертикальных валковых мельницах Pfeiffer. Обратитесь к нам за советом. Мы знаем, какое решение лучше для вас.



MultiDrive®: защита от полного отказа

// MultiDrive® - единственный доступный на рынке привод, который активно замещается как электрически, в отношении двигателя, так и механически, т.е. на муфте и редукторе. Более того, благодаря революционной конструкции, ни один из компонентов редуктора не расположен под мельницей, где они могли бы

подвергаться воздействию мелющих сил. Что это значит для пользователя? Отказ маловероятен. И даже если один полный приводной агрегат отключен, мельница продолжает работать, иногда даже без снижения производительности. На самом деле не может быть лучшей защиты от отказа в работе!

До шести идентичных и независимых модулей, управляющих кольцевым редуктором

Помольные силы воспринимаются непосредственно фундаментом, не действуя на узлы редуктора

Компактная конструкция помольной установки, самая низкая высота конструкции во всем мире

Редуктор, включающий только стандартные компоненты

Двигатели с фиксированной или переменной скоростью

Ваши преимущества – краткий обзор:

» Индивидуальная конструкция привода

В зависимости от требуемой мощности можно выбрать подходящий модуль MultiDrive® с 3 - 6 идентичными приводами мощностью до 18.000 кВт.

» Сокращение площади и затрат

Модуль MultiDrive® имеет самую низкую конструктивную высоту из всех концепций привода мельницы, доступных на рынке. Ваша выгода: помольные установки MVR компактны и экономичны, как никакая другая система.

» Гибкость за счет переменной скорости помола

В зависимости от того, нужна ли вам переменная скорость или нет, система может работать с преобразователем частоты или без него. Нет никакой проблемы в том, чтобы впоследствии установить такой преобразователь частоты для адаптации к меняющимся требованиям.

» Простота обслуживания

Радиально расположенные на подвижных опорах приводные агрегаты могут легко извлекаться из мельницы. Кроме того, при максимальном весе приводного агрегата 25 т, модуль MultiDrive® имеет гораздо меньший вес, чем обычный редуктор, и его намного проще обслуживать.

» Эффективный комплект запасных частей

Благодаря модульной и легкой конструкции, используя только стандартные компоненты, складирование становится проще и дешевле. Существует еще одно дополнительное преимущество: один привод можно использовать для нескольких мельниц с MultiDrive®.

» Оптимальная отдача от инвестиций

Не существует другой концепции привода мельницы, обеспечивающей такие минимальные простои. Даже в случае незапланированного отключения, решение с использованием одной мельницы MVR Pfeiffer, на которой производство можно продолжать, всегда лучше в долгосрочной перспективе с точки зрения ROI (коэффициент окупаемости инвестиций) по сравнению с решением использования двух мельниц.



Легкие приводные агрегаты могут сниматься отдельно на подвижных опорах



Экономичная альтернатива решению с двумя мельницами

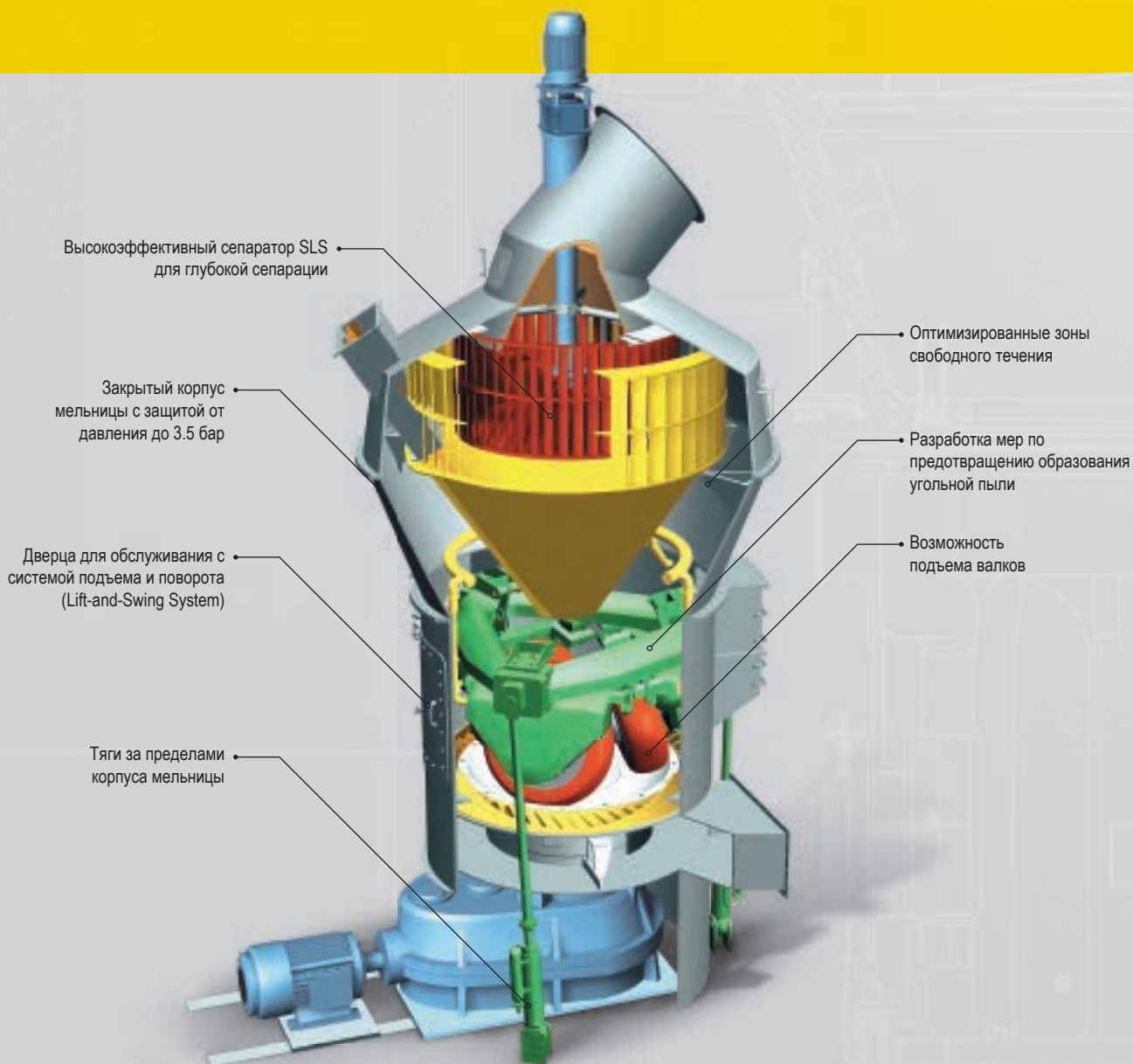
Благодаря своим уникальным особенностям – высокой производительности в сочетании с двойным активным замещением – революционная вертикальная мельница MVR Pfeiffer с модулем MultiDrive® позволяет реализовать экономичное решение с использованием одной мельницы там, где ранее должны были использоваться две мельницы.

Проконсультируйтесь с нашими специалистами!

Помол угля на вертикальных мельницах MPS – Качество Pfeiffer, к которому вы привыкли

// Когда дело доходит до помола угля или нефтяного кокса, не делайте никаких уступок. Положитесь на известное качество компании Pfeiffer. Наши вертикальные валковые мельницы MPS идеально подходят для помола ископаемых видов топлива, сочетая высокую доступность, самую низкую скорость изнашивания и высокую экономичность. Они обеспечивают стабильную и безопасную работу,

нуждаются в небольшом количестве периферийных механизмов, экономят электроэнергию и пространство, они имеют низкий уровень шума и, конечно же, работают полностью в автоматическом режиме – точно так же, как наши мельницы MVR – даже с различными типами сырья. Проконсультируйтесь с нашими специалистами для выбора правильного решения вашей проблемы.



Ваши преимущества – краткий обзор:

» Применимо для помола практически любого типа угля и нефтяного кокса

Благодаря лоткообразной помольной дорожке, мельница MPS обеспечивает стабильный и бесперебойный помол, даже если загружаемый материал мелкозернистый, и предусмотрены различные показатели производительности. Размалываемый материал может включать весь диапазон от 100% угля до 100% нефтяного кокса или их любой смеси, без преобразователя частоты.

» Высокая надежность и простота обслуживания

Благодаря высококачественным изнашиваемым материалам, низкой удельной скорости изнашивания и современным концепциям время и стоимость обслуживания снижаются до минимума.

» Низкое потребление электроэнергии

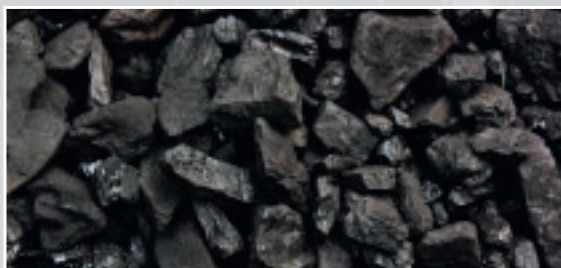
Потребление электроэнергии вертикальными валковыми мельницами Pfeiffer сокращается на 40% по сравнению с обычными шаровыми мельницами.

» Оптимальное использование технологического тепла

На мельницах MPS используется тепловая энергия технологических газов с низким содержанием кислорода.

» Удобное управление

Короткое время высыхания размалываемого материала в сочетании с дистанционным управлением давлением помола и скоростью ротора сепаратора обеспечивают полностью автоматическую работу мельницы MPS даже с меняющимися характеристиками сырья.



Уголь



Нефтяной кокс

С угольными мельницами Pfeiffer вы всегда в безопасности

Благодаря геометрии помольных элементов наших угольных мельниц, мы обеспечиваем бесперебойную и безопасную работу, даже при помоле мелкозернистого шаровидного нефтяного кокса. При управлении мелющим валком изнутри, может быть предусмотрена закрытая конструкция корпуса, что уменьшит приток подсосываемого воздуха до минимума. Компания Gebr. Pfeiffer сертифицирована в соответствии с EN ISO 9001, наши специалисты знают все о вопросах безопасности в отношении национальных и международных правил, которые имеют особое значение для подготовки и помола твердых видов топлива, поскольку уголь и подобные материалы являются горючими и могут быть также взрывоопасными в зависимости от количества содержащихся в них летучих веществ.

Непревзойденная простота обслуживания

// Производство цемента – это тяжелая работа, требующая эффективной эксплуатации. Для обеспечения этого даже самая лучшая мельница нуждается в регулярном техническом обслуживании. Это в первую очередь относится к изнашиваемым частям мелющих валков. Все мельницы

Pfeiffer разработаны с целью обеспечения как можно более низкого уровня износа, так что производство не будет приостановлено на период техобслуживания и вы не потратите время непроизводительно. Просто и экономично.

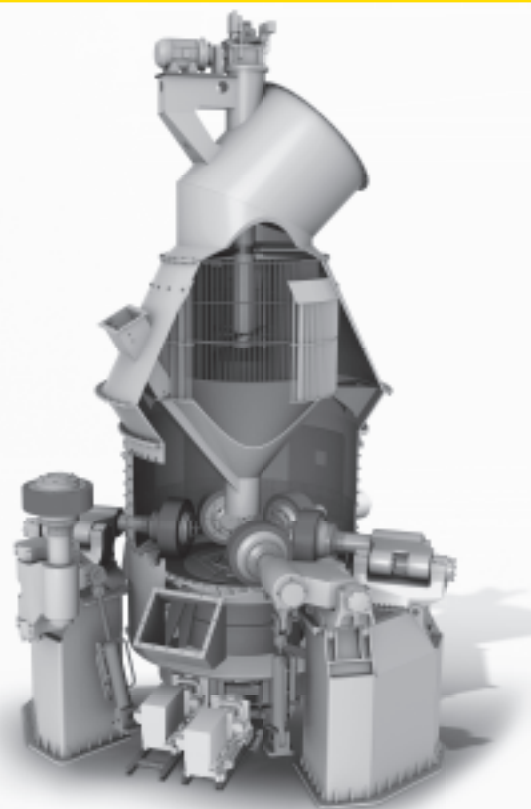
Преимущества обслуживания при использовании мельницы MVR:

С модулем Pfeiffer MultiDrive®

- » Простое и безопасное удаление приводных агрегатов за счет подвижных опор
- » Очень хороший доступ: благодаря удобной компоновке приводных агрегатов, нет необходимости вытягивать компоненты из-под мельницы.
- » Легкие приводные агрегаты по 2,5 тонны каждый, для удобства перемещения
- » Запасные части для MultiDrive® доступны по всему миру

Со всеми мельницами MVR Pfeiffer®

- » Быстрая и безопасная замена изношенных частей
- » Благодаря активному замещению мельницы, производство продолжается после того, как различные валки гидравлически выводятся для проведения работ по техническому обслуживанию вне мельницы.
- » Существует только одно гидравлическое устройство как для эксплуатации, так и для техобслуживания.
- » Изношенные части могут быть регенерированы как внутри, так и снаружи мельницы.

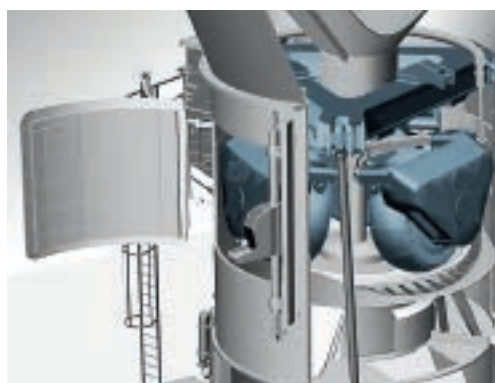
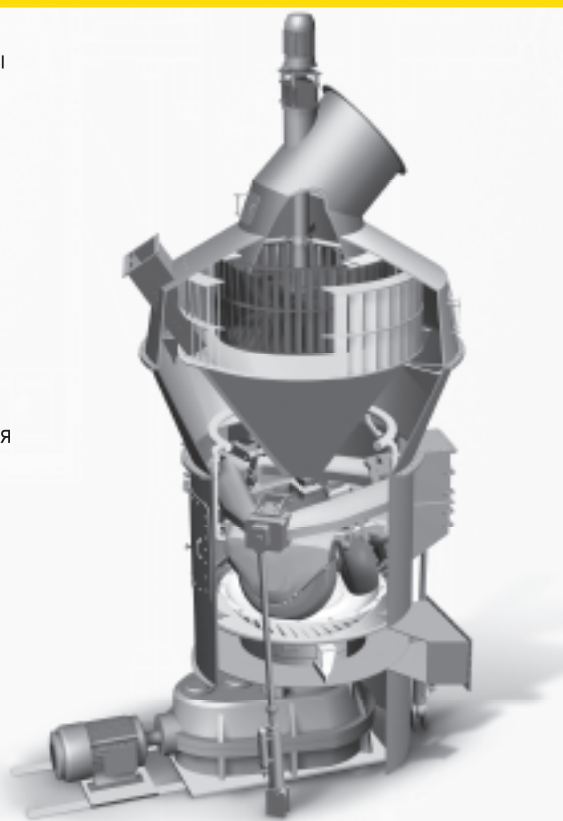


Проектные меры по защите от износа

Мы знаем, что ваша мельница должна выдерживать. Поэтому мы используем различные износостойкие материалы для всех зон износа вертикальных мельниц. Эти материалы прекрасно адаптированы к специфической абразивной способности размалываемого материала. Мелющие элементы в основном состоят из легированного чугуна согласно DIN 1695, литого чугуна с твердым покрытием или композитных материалов с высокохромистыми вставками или керамическими материалами в пластичных основных материалах. Корпус и другие части мельницы защищены от струйного износа с помощью износостойких стальных листов или твердыми комбинированными листами. Для компонентов, чрезвычайно подверженных струйному износу, таких как патрубки выхода газа, предусмотрена дополнительно керамическая футеровка. Всем этим мы стремимся обеспечить минимальный износ и легкость замены изношенных частей. Вот за что выступает компания Pfeiffer.

Преимущества обслуживания при использовании мельницы MPS:

- » Быстрая замена изношенных частей с помощью апробированной системы подъема и поворота (MPS Lift-and-Swing System)
- » Одна единственная дверца для обслуживания и лучшего доступа
- » Безопасное и простое перемещение
- » Сокращение времени простоя
- » Изношенные части могут быть восстановлены как внутри, так и снаружи мельницы.
- » мелющие валки и сегменты мелющего стола перемещаются к сервисной дверце с помощью привода технического обслуживания и выворачиваются из помольной камеры с помощью системы подъема и поворота (MPS Lift-and-Swing System).



ready2grind – модульное решение установки для цементной промышленности

// Модульная система ready2grind, разработанная компанией Pfeiffer, основана на апробированной технологии вертикальной мельницы Pfeiffer. При производительности до 550.000 тонн/год, она особенно подходит для небольшого производства по помолу любого типа цемента и гранулированного доменного шлака. Одним из преимуществ этой компактной системы, предлагаемой заказчику, является повышенная гибкость на производственной площадке, чтобы заказчик мог быстро реагировать на меняющиеся требования местных рынков цемента. Благодаря рациональной конструкции, со всеми частями, размер которых соответствует стандартным контейнерам, транспортировка и монтаж мельницы могут быть выполнены очень быстро и эффективно. Ваша выгода: сокращение времени на монтаж обеспечивает быстрый выход на рынок.

Ваши преимущества – краткий обзор:

- » Высокая надежность, апробированная концепция
- » Модули в контейнерах стандартного размера для экономичной транспортировки
- » Быстрая доставка, монтаж и ввод в эксплуатацию
- » Высокая эксплуатационная надежность при умеренных инвестициях
- » Непосредственный выход на рынок, короткая амортизация, снижение инвестиционного риска
- » Максимальная гибкость, реагирование на изменение требований рынка в короткие сроки



ready2grind[®]

Точный анализ для оптимальных результатов в испытательной лаборатории компании Pfeiffer

// Подробные сведения о характеристиках материалов – на этом основано решение по каждой индивидуальной установке. В компании Pfeiffer не полагаются на случай: у нас есть специализированная испытательная лаборатория для проведения реалистичного тестирования, лаборатории оснащены новейшим анализирующим оборудованием. Наши специалисты разрабатывают процессы и определяют

параметры, которые идеально подходят для оценки вашей установки таким образом, как вам нужно. Кроме того, для увеличения производительности оборудования, существующие процессы оптимизируются и модернизируются нашими специалистами, которые находятся в тесном контакте с университетами и известными научно-исследовательскими институтами.

Спектр услуг испытательной лаборатории компании Pfeiffer:

- » Оценочные испытания и технико-экономические обоснования на опытных установках
- » Обновление и оптимизация тестов на опытных установках
- » Проекты НИОКР для опытных установок
- » Определение размалываемости в лаборатории
- » Физические и химические параметры материала



Оказание услуг компанией Pfeiffer: доступно по всему миру

// С компанией Pfeiffer, вы получаете доступ к широкому спектру услуг непосредственно от производителя, а также от глобальной сети дочерних компаний и опытных партнеров, которые говорят на вашем языке и быстро придут на площадку. Наша группа по оказанию услуг включает квалифицированных специалистов, которые посвятили себя использованию своих знаний и опыта ради обеспечения вашей производительности. Независимо от того, где находится ваша производственная площадка: мы будем там. Просто обратитесь к нам!



Наши услуги – краткий обзор:

- » Монтаж и ввод в эксплуатацию
- » Техническое обслуживание
- » Испытательная станция / анализ материалов
- » Контракт на оказание услуг, диагностика и техническое обслуживание
- » Поставка запасных частей, включая оригинальные запасные части
- » Усовершенствование и модернизация
- » Курсы обучения
- » Экстренная помощь (например, в случае выхода из строя)

Для получения дополнительной информации о наших услугах посетите наш веб-сайт: www.gebr-pfeiffer.com

Технические данные / Технологические карты

Помол твердого топлива – каменный уголь,

Технические данные мельниц MPS

Производительность	До 110 т/ч
Привод мельницы	До 2.000 кВт
Количество мелющих валков	3
Размер загружаемого материала	До 100 мм
Влажность загружаемого материала	До 35% (поверхностная влажность)
Конечная тонина помола	От 60 до 100 мкм
Сепаратор	Высокоэффективный сепаратор
Диаметр мелющей чаши	До 4.500 мм
Сопротивление гидравлическому удару	3.5 бар

Помол цементного сырья

Технические данные мельницы MVR с модулем MultiDrive®

Производительность	Более 1.400 т/ч
Привод мельницы	До 18.000 кВт
Количество мелющих валков	До 6
Размер загружаемого материала	До 120 мм
Влажность загружаемого материала	До 20%
Конечная тонина помола	от 60 до 100 мкм
Сепаратор	Высокоэффективный сепаратор
Диаметр мелющей чаши	До 6.700 мм
Объемный расход газа удару	До 2.200.000 м³/ч

Технические данные мельницы MVR без модуля MultiDrive®

Производительность	До 650 т/ч
Привод мельницы	До 6.500 кВт
Количество мелющих валков	До 6
Размер загружаемого материала	До 120 мм
Влажность загружаемого материала	До 20%
Конечная тонина помола	от 60 до 100 мкм
Сепаратор	Высокоэффективный сепаратор
Диаметр мелющей чаши	До 6.000 мм
Объемный расход газа удару	До 1.500.000 м³/ч

Помол цемента и гранулированного доменного шлака

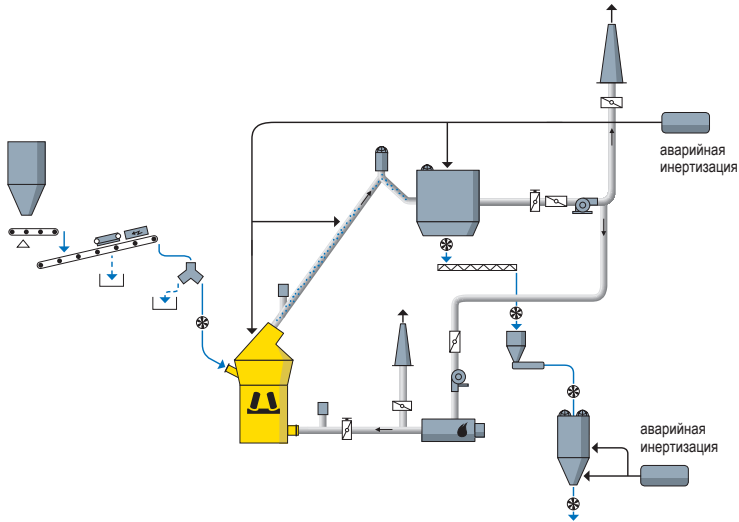
Технические данные мельницы MVR с модулем MultiDrive®

Производительность	До 550 т/ч
Привод мельницы	До 18.000 кВт
Количество мелющих валков	До 6
Размер загружаемого материала	До 120 мм
Конечная тонина помола	от 1.500 до 6.000 см²/г по Блейну
Сепаратор	Высокоэффективный сепаратор
Диаметр мелющей чаши	До 6.700 мм

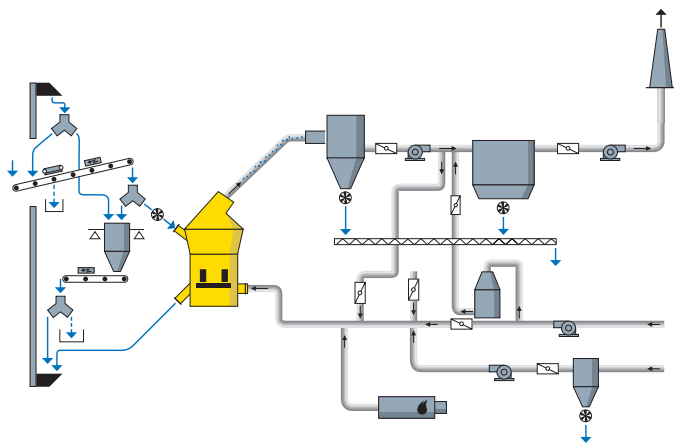
Технические данные мельницы MVR без модуля MultiDrive®

Производительность	До 320 т/ч
Привод мельницы	До 6.000 кВт
Количество мелющих валков	До 6
Размер загружаемого материала	До 120 мм
Конечная тонина помола	от 1.500 до 6.000 см²/г по Блейну
Сепаратор	Высокоэффективный сепаратор
Диаметр мелющей чаши	До 6.000 мм

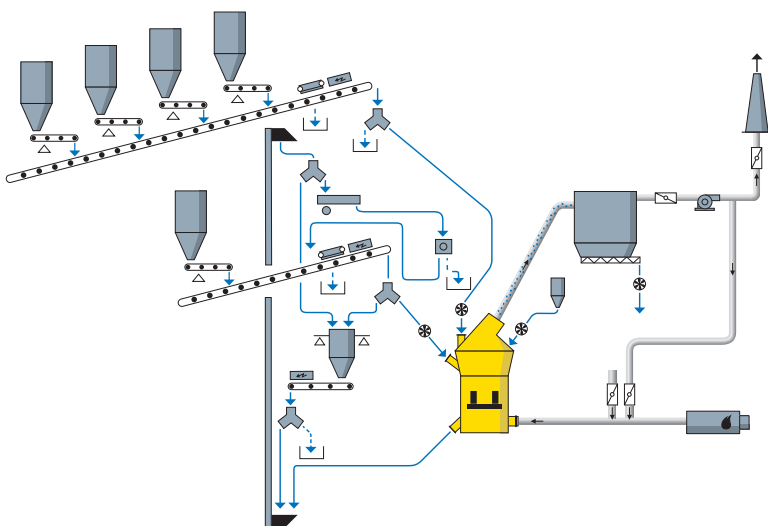
ЛИГНИТ, НЕФТЯНОЙ КОКС И Т.Д.



Помол угля в Индонезии – MPS 4500 BK



Размол цементного сырья в Алжире – MVR 6000 R-6



Помол цемента в Австралии – MVR 6000 C-6



Помол цемента в Бразилии – MVR 6700 C-6



Помол угля в Украине – MPS 200 BK



Помол гранулированного доменного шлака в Индии – MVR 6000 C-6

Компания Gebr. Pfeiffer в цементной промышленности – известна во всем мире



Помол цемента в Алжире – MVR 6700 C-6



Помол цементного сырья в Канаде – MVR 5000 R-4



Gebr. Pfeiffer SE

Barbarossastr. 50-54
67655 Kaiserslautern, Germany
Tel.: +49 631 4161 0
Fax: +49 631 4161 290
headquarters@gebr-pfeiffer.com

Gebr. Pfeiffer USA

Tel.: +1 954 668 2008
americas@gebrpfeifferinc.com

Gebr. Pfeiffer India

Tel.: +91 120 618 8900
india@pfeifferindia.com

Gebr. Pfeiffer China

Tel.: +86 10 65 907 006
china@pfeiffer-china.com

Gebr. Pfeiffer Brasil

Tel.: +55 11 3255 2681
brasil@gebr-pfeiffer.com

Gebr. Pfeiffer Egypt

Tel.: +20 103 333 9581
mena@gebr-pfeiffer.com

Gebr. Pfeiffer Malaysia

Tel.: +60 376 224 252
seasia@gebr-pfeiffer.com

Gebr. Pfeiffer Russia

Tel.: +7 495 136 65 98
cis@gebr-pfeiffer.com

