



**GEBR. PFEIFFER**



**PFEIFFER-LÖSUNGEN  
FÜR DIE MINERALINDUSTRIE  
FLEXIBEL. WIRTSCHAFTLICH. ZUVERLÄSSIG.**



# GETTING IT DONE!

// Gebr. Pfeiffer liefert Anlagenlösungen, auf die man sich zu 100 % verlassen kann. Zugesagt wird nur, was möglich ist. Und was zugesagt ist, wird gehalten. Extrem zuverlässig und mit ausgezeichneten Ergebnissen für dauerhaften wirtschaftlichen Erfolg. Wir sind Technologietreiber seit über 155 Jahren: Vorreiter der Vertikalmühlentechnologie, Erfinder von Mühlenantrieben über 10.000 kW, modularen ready2grind-Systemen und der Gipskalzinierung in Vertikalmühlen sowie weltweit gefragter Spezialist für innovative Anlagenkonzepte. Dahinter steht ein starkes Team. Die besten Leute in allen Bereichen. Und alle mit einem gemeinsamen Ziel: möglich machen, was gebraucht wird. In Pfeiffer-Qualität.

**Getting it done - Was können wir für Sie tun?**

## **5 gute Gründe für Gebr. Pfeiffer:**

- » Maschinen und Anlagen, die ihr Geld wert sind
- » Wissen und Erfahrung eines Technologieführers
- » Effiziente und pragmatische Lösungen, auf die Verlass ist
- » Weltweit exzellenter Service
- » Eine starke internationale Mannschaft in allen Bereichen



## » Wir holen das Beste aus Ihrem Material heraus

// Sie wollen eine neue Anlage aufbauen, eine bestehende besser und effizienter machen oder ein ganz neues Produkt erzeugen. Pfeiffer ist Ihr anpackender Partner für den gesamten Mineralbereich und alle Kalkprodukte, gebrannt wie ungebrannt. Mit intensiver Beratung und mehr als 100 Jahren Branchenerfahrung. Fragen Sie unsere Experten!

### Mit der Entscheidung für Gebr. Pfeiffer sichern Sie sich:

- » Mahlen, Trocknen, Sichten und Löschen in Pfeiffer-Qualität
- » die beste Komplettlösung aus Produkten und Prozesswissen
- » umfassende Beratungskompetenz durch eigenes Technikum und eigene Fertigung
- » extrem robuste Maschinen mit höchster Zuverlässigkeit und langer Laufzeit
- » persönlichen Service direkt vom Hersteller mit weltweiten Niederlassungen
- » sichere schnelle Ersatzteilverfügbarkeit über Jahrzehnte mit interessanten Serviceverträgen



### Sie wollen klug und zukunftssicher investieren?

// Wir liefern nachhaltige Produkte, die äußerst lange gewinnbringend für Sie arbeiten - von der einzelnen Maschine zur Aufwertung oder Erweiterung bestehender Anlagen bis zur kompletten Produktionsanlage. Mit extrem langen Nachhaltzeiten der Ersatzteile und langfristiger Betreuung. Ein Maschinenleben lang.



### Sie möchten Energie sparen und bessere Emissionswerte erreichen?

// Wir machen Vorschläge für Einstellung, Feintuning und Prozessoptimierung, zeigen Ihnen, wann eine Vertikalmühle die effizientere Alternative zu einer Kugelmühle ist, entwickeln die passende Lösung, die alle neuen Umweltaforderungen so wirtschaftlich wie möglich erfüllt, und helfen Ihnen z. B. bei der Umrüstung auf State-of-the-art-Entstaubungstechnik.



### **Sie wollen das Beste aus Ihrem Material herausholen und weiterwachsen?**

// Wir begleiten Sie über den gesamten Prozess, erschließen mit Ihnen neue Produkte und entwickeln maßgeschneiderte Anlagen, die mitwachsen können. Auf Wunsch auch so, dass sie in vorhandene Gebäude passen. Für alles eine Lösung.



### **Sie brauchen extrem hohe Flexibilität innerhalb einer Anlage?**

// Mit uns sind Sie auch bei sich ändernden Marktanforderungen bestens gerüstet. Einmal installiert, können Sie Pfeiffer-Maschinen und -Anlagen extrem schnell auf andere Endprodukte umstellen. Völlig reibungslos, auch mit verschiedenen Feinheiten im Bereich von 10-100  $\mu\text{m}$  oder unterschiedlichen Korngrößenverteilungen.

# » Der gesamte Prozess in Pfeiffer-Qualität



**Kieswerk**



**Steinbruch**



**Brecher**



**fein**  
(etwa 0-4 mm)



**grob**  
(etwa 0-100 mm)

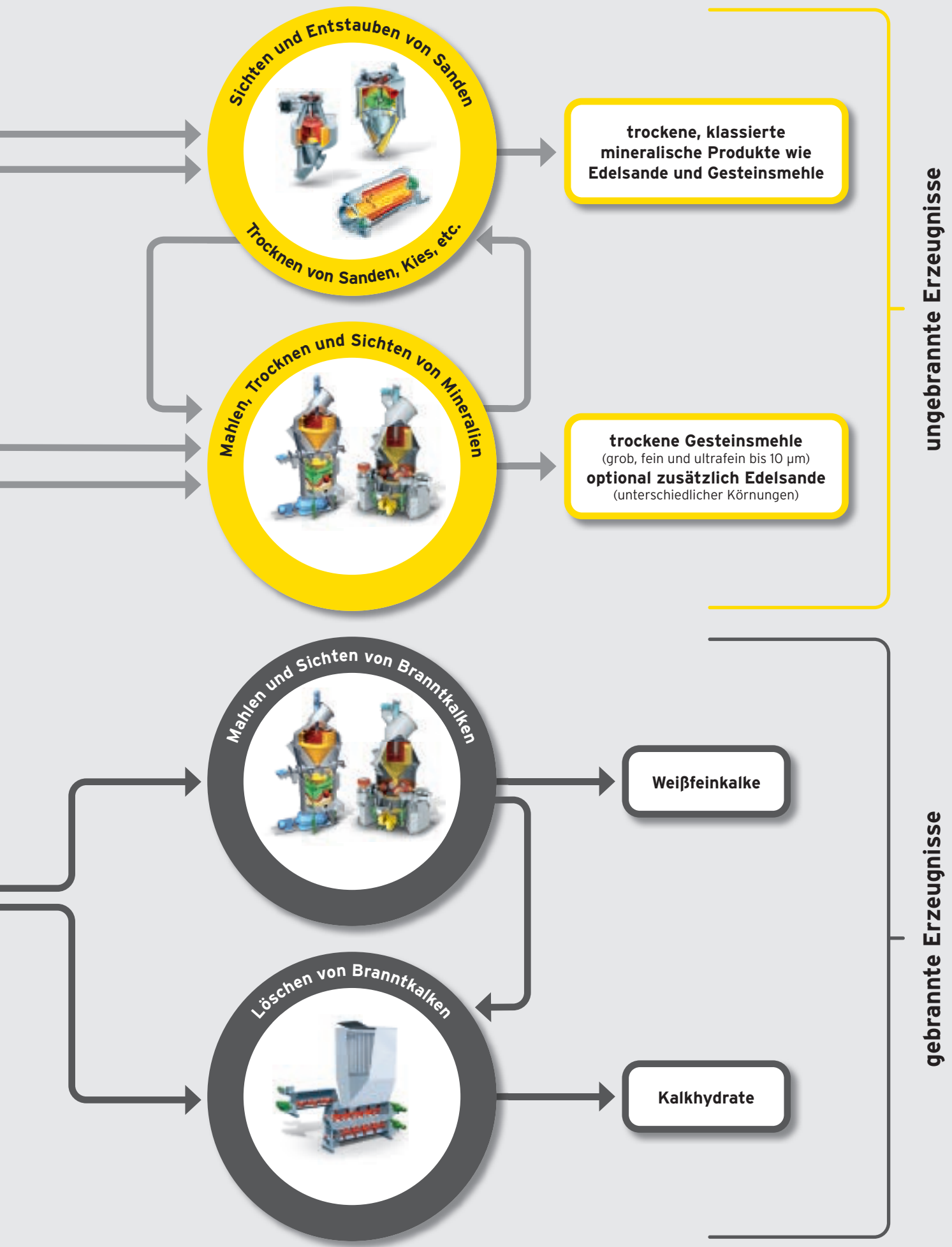


**Kalkbrennen**



## Die richtige Anlage für alle Aufgaben

// Unsere Produkte kombinieren wir individuell nach Ihren Anforderungen. So bieten wir für jede Aufgabe die ideale Lösung aus einer Hand.



ungebrannte Erzeugnisse

gebrannte Erzeugnisse

# » Ungebrannte mineralische Erzeugnisse - der effiziente Weg zum trockenen veredelten Produkt

// Für den Bereich der ungebrannten Kalkerzeugnisse bietet Pfeiffer neben der klassischen Kombination aus Trocknen und nachgeschaltetem Sichten auch Mahlen, Trocknen und Sichten in einem Aggregat - ein klarer Vorteil der Vertikalmühlentechnik. Und das energetisch effizienteste System zur Herstellung des gewünschten Produkts mit den geforderten Korngrößen und angepasster Korngrößenverteilung.



## Anpassung der Korngrößenverteilung

// Sie brauchen verlässlich bestimmte Korngrößen und eine genau an Ihr Produkt angepasste Korngrößenverteilung. Die Pfeiffer-Antwort: über 100 Jahre Prozess-Know-how. Wir sorgen für das perfekte Zusammenspiel von Mahlvorgang und Sichtung. Und stellen so auch einen scharfen Top-Cut sicher, wenn Sie ihn brauchen.



## Thema: künstlich erzeugte mineralische Sande

// Natursand wird knapp. Die weltweit boomende Baubranche braucht den kostbaren Rohstoff in immer größeren Mengen. Hier helfen künstlich erzeugte Sande aus Kalkstein oder anderen Gesteinsarten, die Lücke zu schließen und die Ressourcen zu schonen. Pfeiffer bietet die dazu benötigte Aufbereitung von verkaufsfähig veredelten Produkten aus vorgebrochenen Gesteinen. Mit über 100 Jahren Erfahrung.





## Produzieren Sie mit Pfeiffer-Anlagen:

- » Edelsande
- » Gesteinsmehle
- » Füller
- » feine Körnungen



### Lohnt sich: Brechsandveredelung

// Haben Sie große Mengen an vorgebrochenen Materialien auf Halde, die sich nicht vermarkten lassen? Dann veredeln Sie sie mit Pfeiffer-Mahlanlagen zu hochwertigen Füllstoffen! Energieeffizient und zuverlässig. Die wirtschaftliche Lösung zur Mehrwerterzeugung - wir beraten Sie gerne.

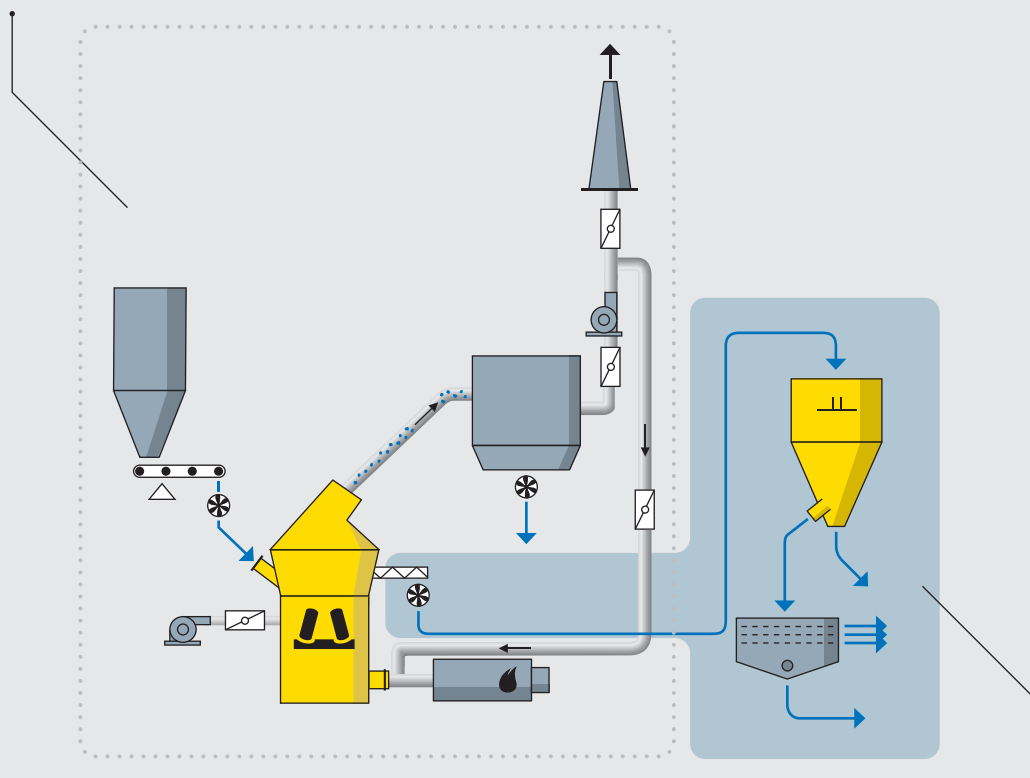
# » Ungebrannte Gesteinserzeugnisse - der richtige Prozess für Ihr Produkt

## Mahlen, Trocknen und Sichten in einem Prozess für Steinmehle und Steinsande

// Pfeiffer deckt den gesamten Mahl-Trocknungsprozess - Mahlen, Trocknen und Sichten - in einem kompletten Aggregat ab. Und nutzt dazu alle Vorteile der spezifischen Pfeiffer-Vertikalmühlentechnologie. Lassen Sie sich beraten!

### Herstellung von Steinmehl

// Stücker mineralische Ausgangsmaterialien werden in Pfeiffer-Walzenschüsselmühlen gemahlen, gesichtet und getrocknet. Die erzielbaren Mahlfeinheiten der Kalksteinmehle reichen in einem Schritt ohne Nachsichtung von der Grobmahlung mit etwa 500  $\mu\text{m}$  bis in den Ultrafeinbereich von 10  $\mu\text{m}$ . Dabei sind Produktionsraten von wenigen t/h bis zu 1000 t/h realisierbar.



### Zusätzliche Herstellung von Kalksteinsanden in mehreren Endfeinheiten

// Bei Bedarf können dem Mahlprozess Sichtergrieße entnommen, in nachgeschalteten Pfeiffer-Sichtern zusätzlich entstaubt und in Siebmaschinen zu Kalksteinsanden (0,1-1,5 mm) fraktioniert werden. Kalksteinmehle werden vorwiegend als Füller oder zur Rauchgasentschwefelung, Kalksteinsande für Baustoffe verwendet. Der bei der Nachsichtung entstehende Feinanteil als auch das Über- und Unterkorn der Siebe werden dem Mahlprozess wieder zugeführt. So wird das Ausgangsmaterial restlos verarbeitet - nichts geht verloren.

## » Übrigens:

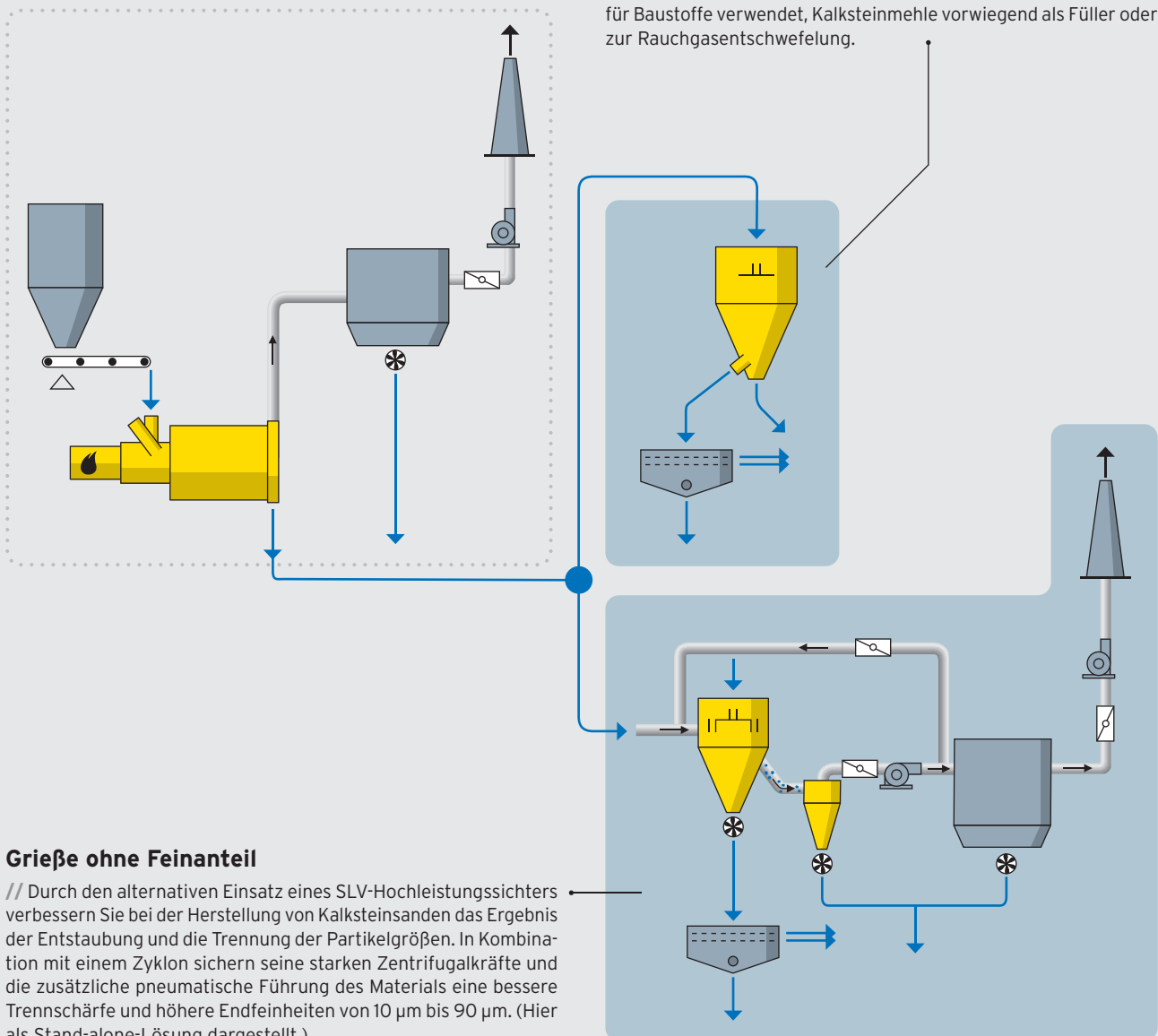
Jedes Element des Pfeiffer-Equipments gibt es auch als voll funktionsfähige Stand-alone-Lösung

## Trocknen und Sichten für Brechsand und Füller

// Stückige mineralische Ausgangsmaterialien werden in Pfeiffer-Triplexrocknern getrocknet, in Pfeiffer-Sichtern entstaubt und in Siebmaschinen zu Brechsanden (0-0,5 mm bis 0-4 mm) fraktioniert. Als Koppelprodukt entsteht Kalksteinfüller. Die so gewonnenen Brechsande werden vorwiegend in der Baustoffindustrie verwendet, der Kalksteinfüller kommt im Straßenbau zum Einsatz.

### Kalksteinsande und -mehle

// Das getrocknete Produkt kann in nachgeschalteten Pfeiffer-Streutellersichtern entstaubt und in Siebmaschinen zu Kalksteinsanden (0,1-1,5 mm) und -mehlen fraktioniert werden. Kalksteinsande werden für Baustoffe verwendet, Kalksteinmehle vorwiegend als Füller oder zur Rauchgasentschwefelung.



# » Gebrannte Kalkerzeugnisse – garantiert fertige Produkte ohne Nachreifung

// Auch hier steht die Beratung im Mittelpunkt: Sie sagen uns, welches Ausgangsprodukt Sie haben und welches Produkt Sie gut verkaufen können. Wir machen Löschversuche, ermitteln, wo die Möglichkeiten liegen und was wir aus Ihrem Rohstoff herausholen können. Ist er für ein hochfeines Produkt geeignet? Lohnt sich eine Auftrennung in zwei Endprodukte? Können Sie mehr erschließen? Und wie lässt sich eine bessere Hydratqualität erzielen? Wir stellen alle wichtigen Fragen, zeigen Ihnen, wie Sie das beste Ergebnis auf dem effizientesten Weg erzielen – und liefern die Maschinen, das Wissen und den Service dafür.





### **Komplexe Anlagen oder einzelne Komponenten**

// Pfeiffer liefert für Ihre gebrannten Kalkerzeugnisse ganze kombinierte Anlagen oder Vertikalmühle, Sieb, Löschmaschine und Kugelmühle zur Hydratvermahlung als Einzelkomponenten. Immer in herausragender Pfeiffer-Qualität. Und immer mit besonderem Pfeiffer-Service.



### **Flexible Kalklöschung garantiert ohne reagierende Bestandteile**

// Durch ihren ausreichend langen Löschprozess können Kalklöschmaschinen von Pfeiffer flexibel für Weich-, Mittel- und Hartbrände eingesetzt werden. Dabei löschen sie das Material sicher und zuverlässig komplett ab und liefern ein fertiges Endprodukt mit einer Endfeuchte von unter 1%. Ihr Vorteil: keine zusätzlichen Nachreifilos, keine zusätzliche Nachreifezeit - und garantiert keine reagierenden Bestandteile im Produkt.



### **Die effiziente Lösung**

// Durch die Integration einer Vertikalmühle in Ihren Prozess profitieren Sie von allen Effizienzvorteilen der modernen Vertikalmühlentechnologie. Ihr Zerkleinerungsprinzip reduziert z. B. den elektrischen Energieverbrauch im Vergleich zu konventionellen Kugelmühlen um bis zu 40%. Fragen Sie unsere Experten!



### **Legen Sie die Produkteigenschaften fest**

// In unserer Kalklöschmaschine können Sie Produkteigenschaften wie die spezifische Oberfläche beeinflussen und damit genau das Kalkhydrat produzieren, das Sie für Ihre Kunden und Märkte brauchen.



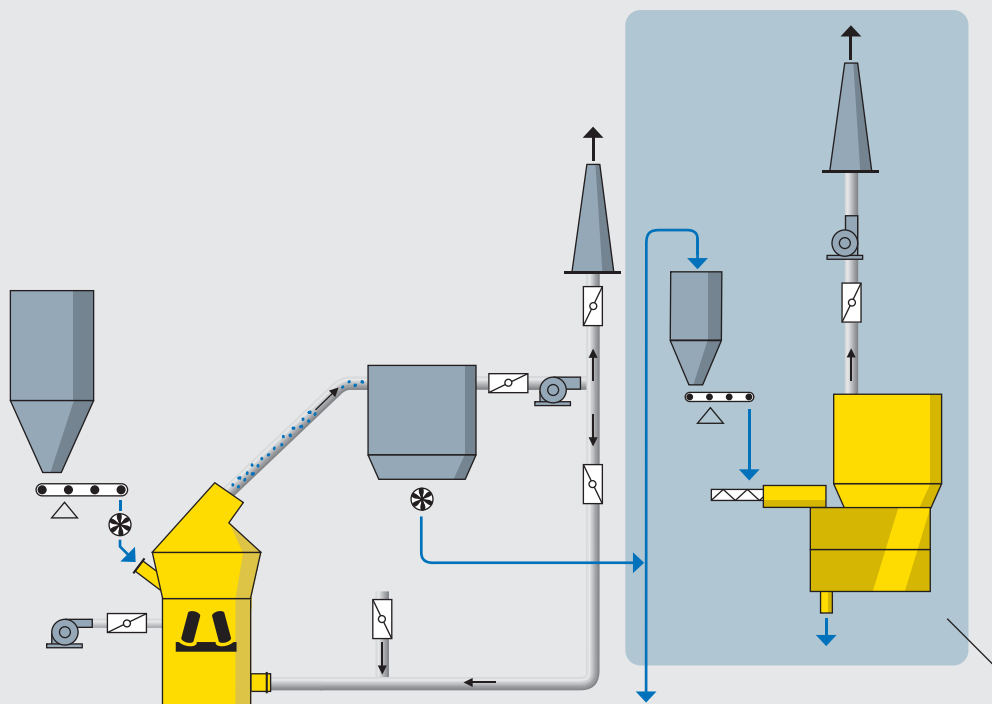
### **Produzieren Sie mit Pfeiffer-Anlagen:**

- » Weißfeinkalke
- » Kalkhydrat
- » hochreine Kalkhydrate
- » Baukalk

# » Gebrannte Kalkerzeugnisse - der richtige Prozess für Ihr Produkt

## Mahlen und Löschen für Weißfeinkalk und Kalkhydrat

// Stückiger Branntkalk wird in Pfeiffer-Walzenschüsselmühlen gemahlen und gesichtet. Die Feinheit der Weißfeinkalke kann in weiten Grenzen (0,06-0,1 mm) eingestellt werden. In nachgeschalteten Pfeiffer-Kalklöschmaschinen werden Branntkalke unter Zugabe von Wasser in Kalkhydrat umgewandelt.

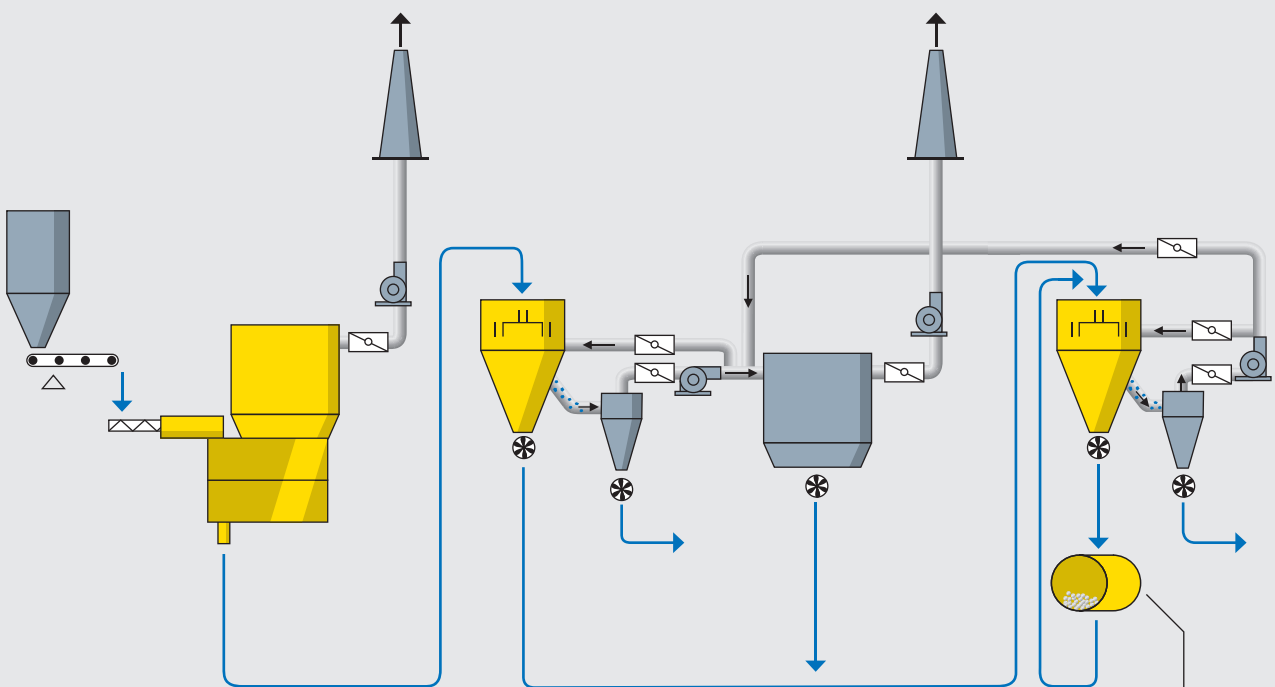


### Herstellung von Kalkhydrat

// Feiner oder stückiger Branntkalk reagiert in der Kalklöschmaschine unter Zugabe von Wasser unter kontrollierten Temperaturbedingungen zu Kalkhydrat. Die jeweils gewünschte Restfeuchte des Hydrats wird durch die Prozessführung gezielt gesteuert. Die Kalklöschmaschine kann in Kombination mit der Walzenschüsselmühle als 2. Stufe eingeplant werden oder je nach Bedarf auch als Stand-alone-Lösung eingesetzt werden.

## Löschen und Mahlen für hochreine Kalkhydrate und Baukalk

// Stückiger Branntkalk wird in Kalklöschmaschinen unter Zugabe von Wasser in Kalkhydrat umgewandelt und in nachgeschalteten Pfeiffer-Sichtern in hochreines Kalkhydrat und Grieße getrennt. Die Hydratgrieße werden im geschlossenen Kreislauf mit Kugelmühlen auf Endfeinheit zu Baukalk gemahlen. Hochreines Kalkhydrat wird vorwiegend in der chemischen Industrie und der Wasseraufbereitung eingesetzt.

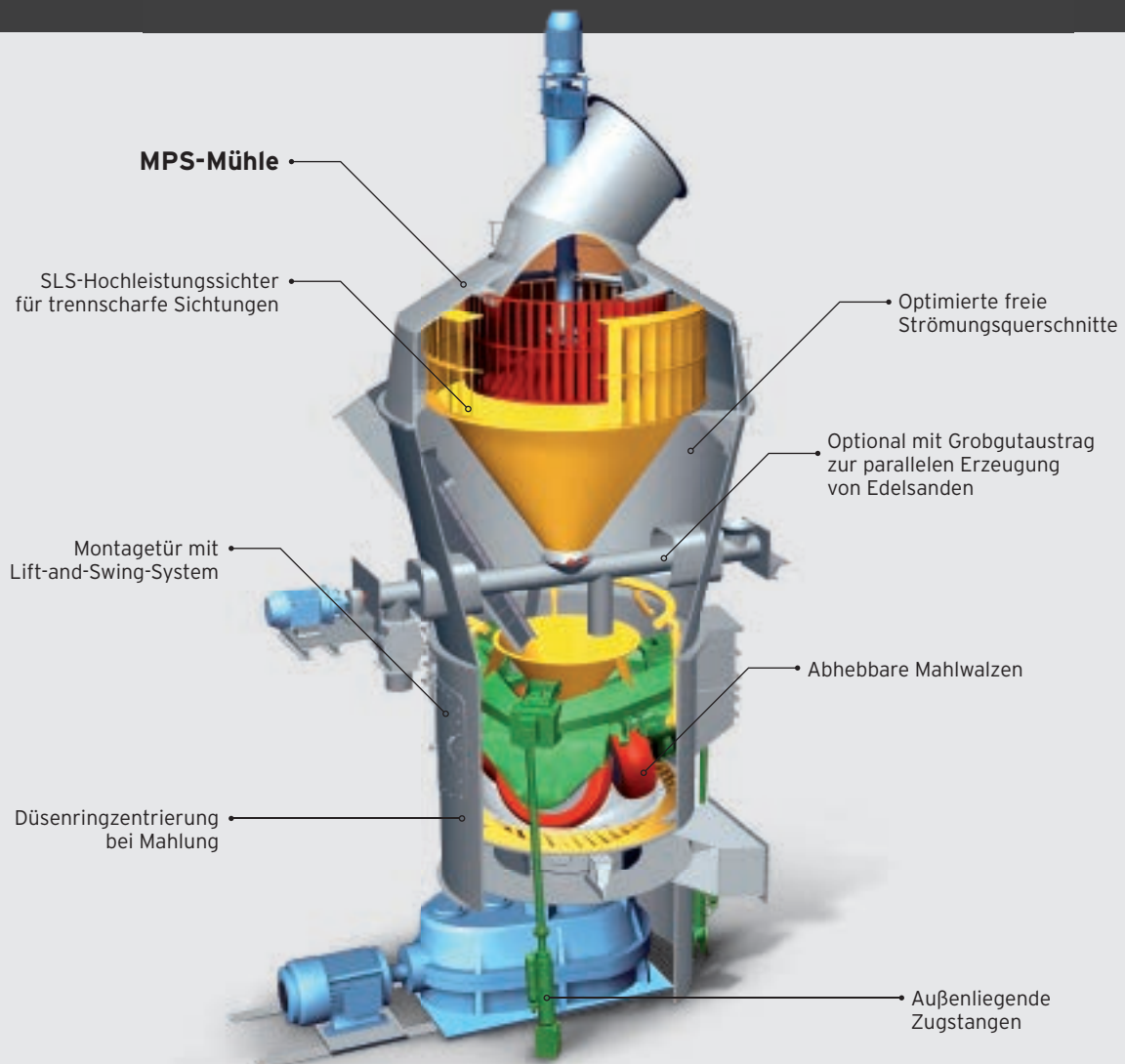


### Vermahlung in der Kugelmühle

// Im Gegensatz zur Branntkalkvermahlung, wo der Einsatz einer Pfeiffer-Vertikalmühle ganz eindeutig die beste Wahl darstellt, ist für die Vermahlung von Kalkhydrat eine Pfeiffer-MRD-Kugelmühle die beste Lösung. Durch ihre einfache, robuste Konstruktion und eine verschleißfeste Panzerung sichert sie höchste Verfügbarkeit und Lebensdauer bei geringem Wartungsaufwand. Dabei sind Produktfeinheit und Korngrößenverteilung durch den Einsatz eines Hochleistungssichters in weiten Grenzen (0,01-0,2 mm) variierbar.

# » Pfeiffer-Vertikalmühlen- technologie - hoher Durchsatz und flexibler Produktwechsel

// Als Standardmühle für die Kalkherstellung erfüllen die Pfeiffer-Vertikalmühlen höchste Ansprüche an Zuverlässigkeit, Energieeffizienz und Langlebigkeit. Ihr zentraler Vorteil: hohe Durchsätze bei gleichbleibender Qualität - und ein äußerst flexibler Wechsel zwischen verschiedenen Feinheiten oder unterschiedlichen Aufgabematerialien in wenigen Minuten. Vor allem in diesem Bereich sind Pfeiffer-Vertikalmühlen durch ihre besonders kurzen Durchlaufzeiten unschlagbar. Eine Investition, die sich lohnt.



## Vollautomatischer Betrieb

// Ein günstiges Regelverhalten mit hoher Trocknungsleistung, kurzer Mahlgutverweilzeit und der Möglichkeit der Fernverstellung von Mahldruck und Sichtraddrehzahl ermöglichen den vollautomatischen Betrieb von MPS-Walzenschüsselmühlen. Auch bei unterschiedlicher Rohstoffqualität.



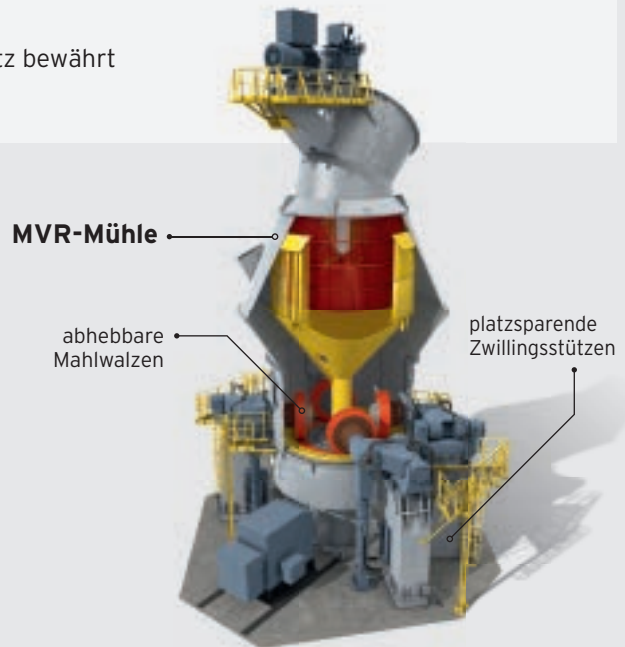


## Ihre Vorteile mit Pfeiffer-Vertikalmühlen:

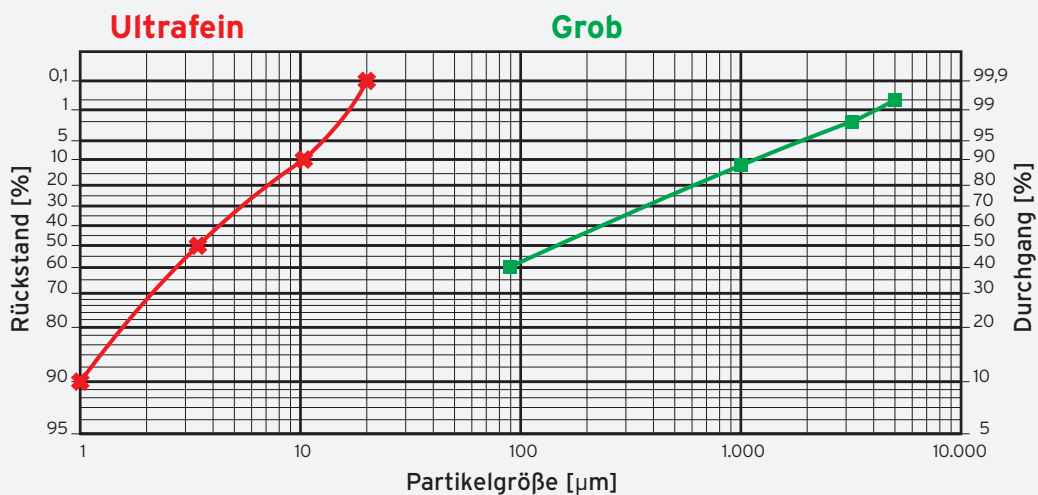
- » **niedrige Investitionskosten** - wenig Zusatzmaschinen, wenig umbauter Raum, staubfrei und leise
- » **hohe Zuverlässigkeit und einfache Wartung** - niedrige Verschleißraten und fortschrittliche Wartungskonzepte
- » **niedriger elektrischer Energieverbrauch** - bis zu 40 % weniger als konventionelle Kugelmühlen
- » **optimale Nutzung der Prozesswärme** - auch bei niedriger Temperatur durch Verwertung vorhandener Prozessheißgase
- » **konkurrenzlos schneller Wechsel** zwischen verschiedenen Feinheiten
- » **kleinste bis größte Durchsatzraten** bei gleichbleibender Qualität der Endprodukte
- » **ultra-fein-Trockenmahlung** im Bereich 10-20 µm
- » **die energetisch beste Lösung** - im weltweiten Einsatz bewährt

### Ultra-fein-Trockenmahlung mit MVR-Mühlen - wir machen Ihren Top-Cut möglich

// Wenn Sie ein ultra-feines Produkt mahlen möchten oder noch höhere Durchsatzraten brauchen. Dank ihrer enormen Laufruhe und höherer spezifischer Drücke erreicht die MVR-Mühle Endfeinheiten im Bereich von 10-20 µm mit einem Top-Cut bei 40 µm. Und das mit mehr als 30 % höherer Energieeffizienz als konventionelle Mahltechnik. Die Pfeiffer-Antwort auf die komplexen Anforderungen von High-Class-Anwendungen im Kalkbereich.

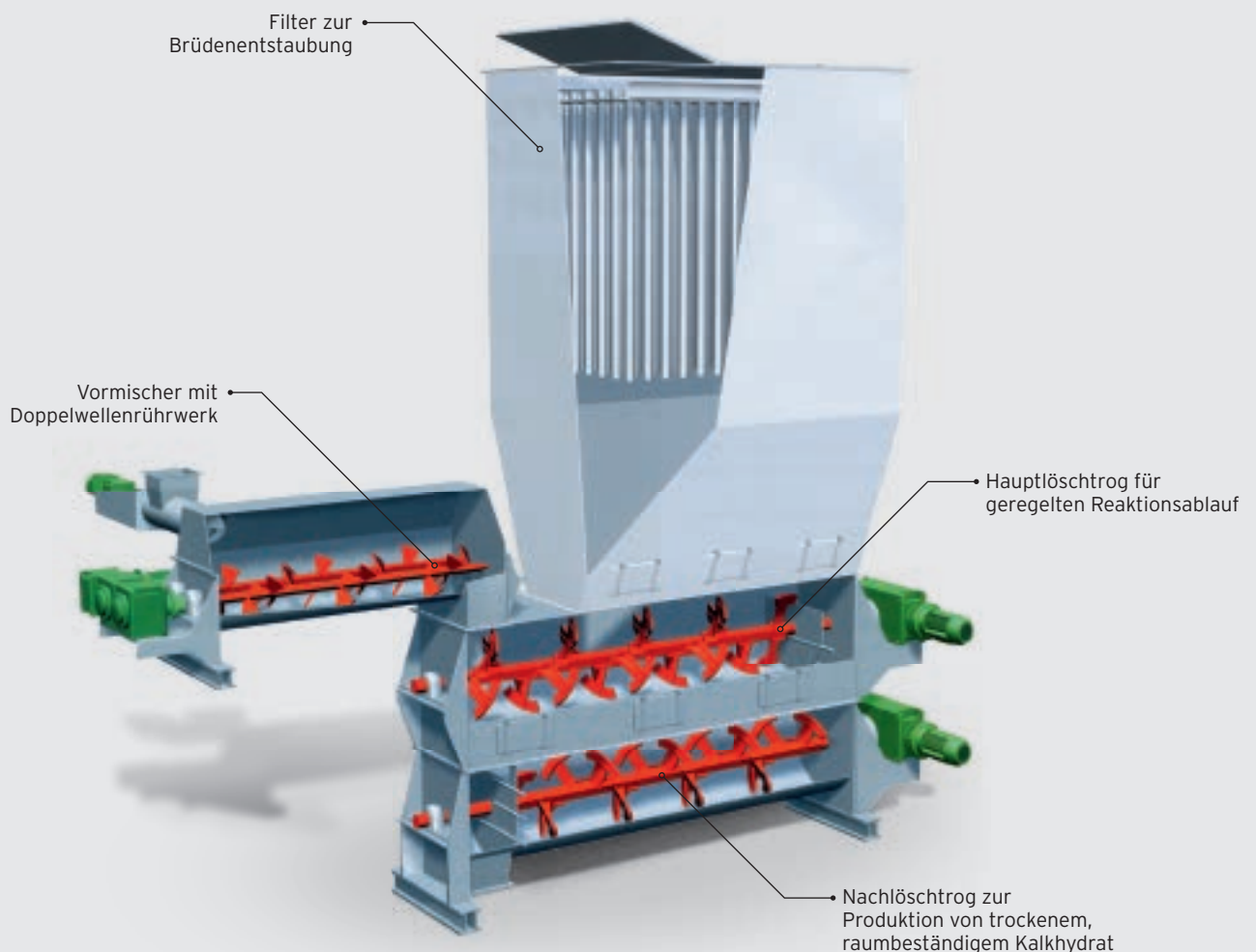


## Korngrößenverteilung



# » Die maßgeschneiderte Lösung zum Kalklöschen - komplett, kompakt, mehrstufig

// Mit Pfeiffer-Kalklöschmaschinen sichern Sie sich beste Hydratqualität für hochwertigen Bau-, Verputz- und Chemiekalk. Und das auf dem wirtschaftlichsten Weg. Dafür sorgen wir mit unserer langjährigen Erfahrung und geballtem Prozesswissen. Das Resultat: kontinuierlich arbeitende Trocken-Kalklöschanlagen, exakt abgestimmt auf Ihre ganz speziellen Produktionsbedingungen.



## **Komplett, kompakt, mehrstufig: Pfeiffer-Kalklöschanlage KLV**

// Nutzen Sie alle Vorteile der kompakten Pfeiffer-Kalklöschanlage KLV mit Vormischer. Die beim Löschvorgang entstehenden Brüden werden entstaubt, ein Filter ist integrierter Bestandteil - und alles läuft vollautomatisch.



## Ihre Vorteile mit Pfeiffer-Löschmaschinen

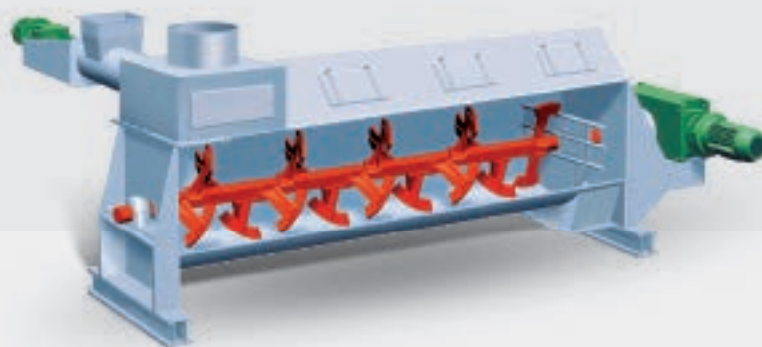
- » **eine komplette dreistufige Kalklöschanlage** als kompakte Einheit
- » **hohe Qualität und Robustheit** für höchste Zuverlässigkeit
- » **Abdeckung des gesamten Spektrums** von Weich-, Mittel- und Hartbrand
- » **Aufgabematerial bis 20 mm** oder feiner
- » **vollautomatischer Betrieb** mit gravimetrischer Brantkalkzuteilung, temperaturgeführter Wasserzuteilung und ausgereifter Messtechnik
- » **vollständig beendeter Löschprozess** mit garantierter Restfeuchte unter 1 % - keine Nachreifilos nötig
- » **verlässliche Betriebssicherheit** für alle weiteren Verarbeitungsschritte
- » **hoher Feinmehlanteil** - wenig Agglomerate

### Die Pfeiffer-Lösung für alle Brantkalk- und weitere Produkte

// Pfeiffer-Kalklöschmaschinen bedienen das gesamte Spektrum von weich-, mittel- und hartgebrannten Kalken. Darüber hinaus können sie unter gewissen Voraussetzungen auch andere Ausgangsstoffe verarbeiten, die für die Weiterverarbeitung oder Deponierung in Kalziumhydrat umgewandelt werden müssen. Kalzinierte Erze, Konverterstäube oder Flugaschen aus Kraftwerks- und Müllverbrennungsanlagen - kein Problem!

### So sichern Sie sich genau die Produktqualität, die Sie brauchen

// Gezielte Prozessführung und fein dosierbare Material- und Löschwasserzuführung gewährleisten die Erzeugung eines vollständig abgelöschten Endprodukts mit minimaler Restfeuchte, hohem Feinmehlanteil und geringer Agglomeration. Das besondere Plus: Wenn Sie es für spezielle Anwendungen brauchen, lassen sich auch gezielt hohe Hydratfeuchten von 25-30 % erzeugen.



### Die passende Kalklöschanlage für den Einsatz in Kraftwerken

// Die einstufige Pfeiffer-Kalklöschmaschine KLE haben wir speziell zur Erzeugung von Kalkhydrat für die Rauchgasentschwefelung in Kraftwerken oder Müllverbrennungsanlagen entwickelt.

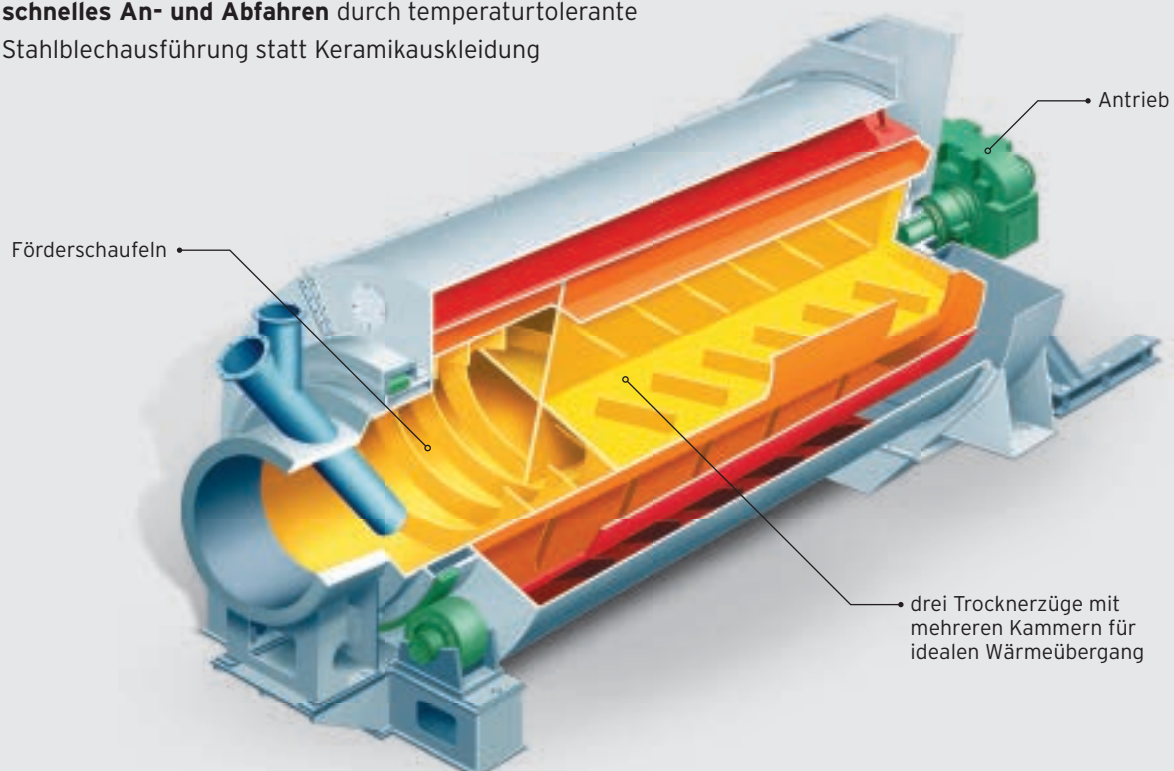
# » Pfeiffer-Trockner und -Sichter - konsequente Entwicklung

// Trockner von Gebr. Pfeiffer sichern die passende Lösung für jede Trocknungsaufgabe mit besonders niedrigem Energieverbrauch. Und unsere vielseitig einsetzbaren, ständig weiterentwickelten Sichter sorgen für eine optimale Materialverteilung bei hohen Trennschärfen. Im Verbund mit Mahlanlagen, im einmaligen Durchgang oder auch als Stand-alone-Lösung sind sie speziell für die Gewinnung von Kalksteinfüllern, Weißfeinkalk oder Kalkhydrat optimiert. Und bilden einen wichtigen Teil der Pfeiffer-Lösung.

## Trocknen mit niedrigstem Energieverbrauch

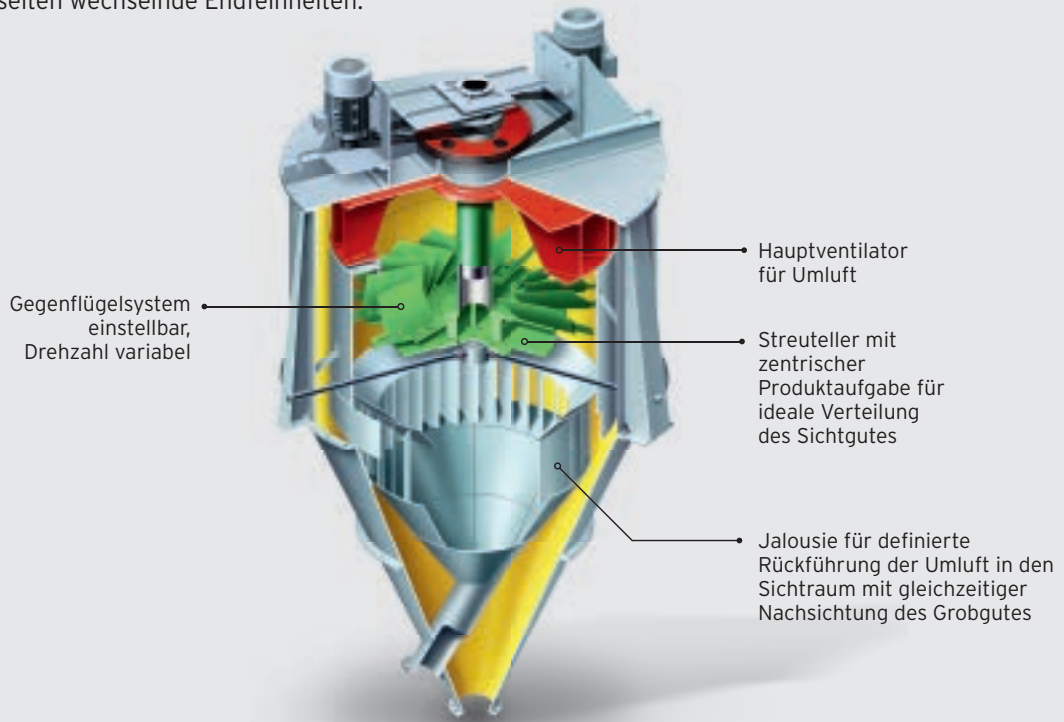
// Wir können trocknen - und das seit Jahrzehnten. Ihr Vorteil: für jedes Trocknungsproblem die passende Lösung. Das Kernstück bildet immer der weltweit bewährte Pfeiffer-TRT-Triplexrockner. Er sichert Ihnen konstant hohe Leistung und maximalen Output zu extrem niedrigen Energiekosten. Genau das, was Sie brauchen.

- » **schonende Produktbehandlung** ohne Überhitzen dank Gleichstromprinzip
- » **besonders niedriger thermischer Energieverbrauch** durch geringere Strahlungsverluste aufgrund kleiner Trockneroberfläche und Gleichstromprinzip
- » **geringer Platzbedarf** dank Dreizugausführung
- » **schnelles An- und Abfahren** durch temperaturtolerante Stahlblechausführung statt Keramikauskleidung



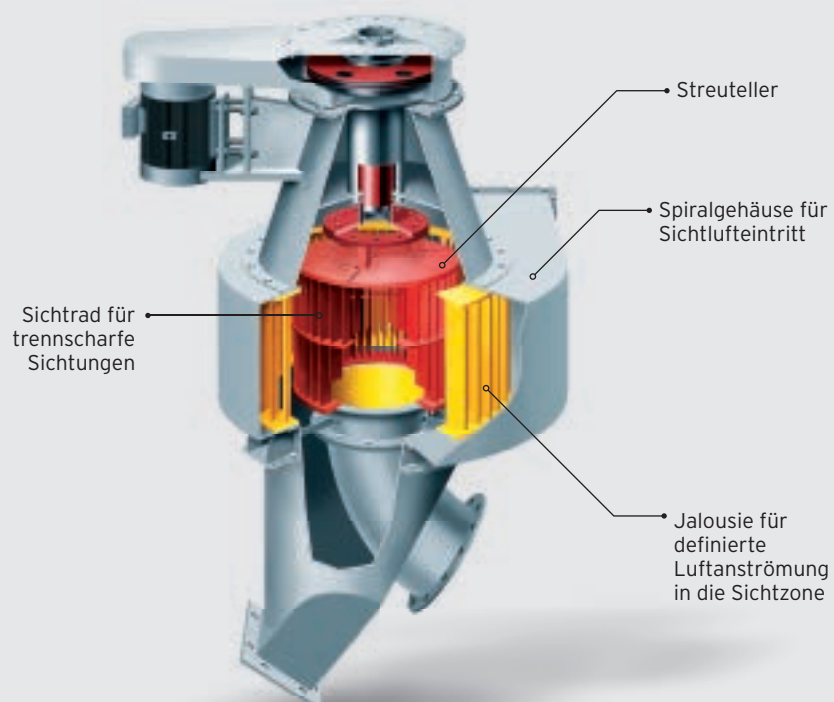
## SUV-/SUT-Streutellersichter

// bietet jeweils hohe Durchsatzraten und hohe Trennschärfe für Trenngrößen bis in den Bereich von 60 µm. Die Sichterzahl des SUV-Streutellersichters ist variabel und ermöglicht eine Feinregulierung auf Knopfdruck - auch während des Betriebs. Fast baugleich, aber ohne variable Drehzahleinstellung, ist der SUT-Streutellersichter eine kostengünstige Alternative für selten wechselnde Endfeinheiten.



## SLV-Hochleistungssichter

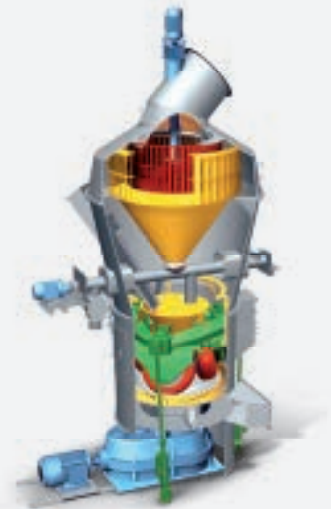
// verbindet hohe Qualität und Wirtschaftlichkeit mit höchster Effizienz und Trennschärfe für Endfeinheiten bis in den Bereich von 10 µm.



# » Alle Produkte auf einen Blick

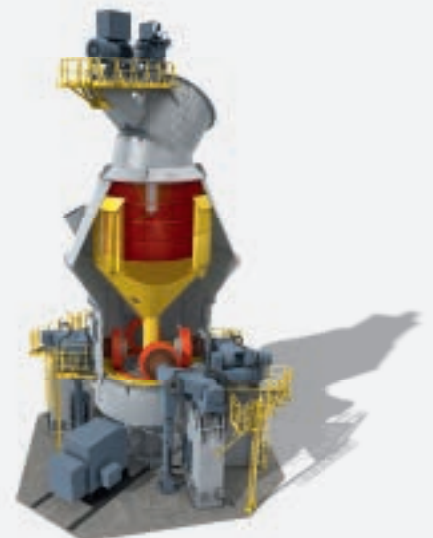
## » MPS-Walzenschüsselmühle

Technische Daten	
Durchsatzrate	bis 110 t/h
Mühlenantrieb	bis 2.000 kW
Anzahl Mahlwalzen	3
Aufgabestückgröße	bis 100 mm
Aufgabefeuchte	bis 35 % (Oberflächenfeuchte)
Zielfeinheiten	40-500 µm
Sichter	Hochleistungssichter
Mahlschüsseldurchmesser	bis 4.500 mm
Aufgabematerial	stückiger Branntkalk, Kalkstein und andere Mineralien



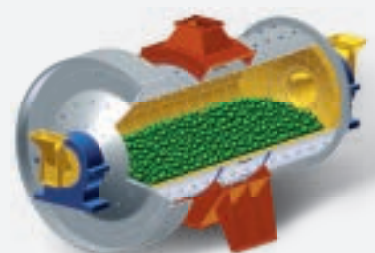
## » MVR-Walzenschüsselmühle

Technische Daten	
Durchsatzrate	bis 650 t/h
Mühlenantrieb	bis 6.500 kW
Anzahl Mahlwalzen	bis zu 6
Aufgabestückgröße	bis 120 mm
Aufgabefeuchte	bis 20 %
Zielfeinheiten	10-500 µm
Sichter	Hochleistungssichter
Mahlschüsseldurchmesser	bis 6.000 mm
Gasvolumenströme	1.500.000 m³/h
Aufgabematerial	stückiger Branntkalk, Kalkstein und andere Mineralien



## » MRD-/MRE-Kugelmühle

Technische Daten	
Durchsatzrate	bis 50 t/h
Aufgabestückgröße	bis 10 mm
Aufgabefeuchte	trocken
Zielfeinheiten	10-200 µm
Aufgabematerial	Kalkhydrat



## » KLV-/KLE-Kalklöschmaschine

### Technische Daten

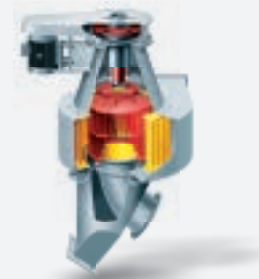
Durchsatzrate	bis 60 t/h
Aufgabestückgröße	bis 20 mm
Fertigutfeuchte	unter 1 %
Aufgabematerial	Branntkalk



## » SLV-Hochleistungssichter

### Technische Daten

Aufgaberate	bis 200 t/h
Zielfeinheit	bis 10 µm
Aufgabematerial	Branntkalk, Kalkstein und andere Mineralien



## » SUV-/SUT-Streutellersichter

### Technische Daten

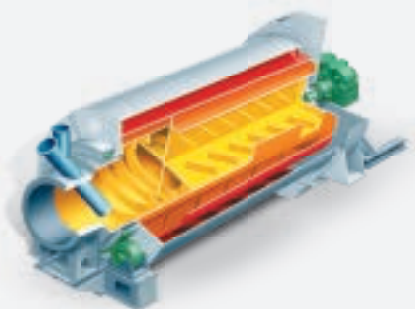
Aufgaberate	bis 60 t/h
Aufgabefeuchte	trocken
Zielfeinheit	bis 60 µm
Aufgabematerial	Branntkalk, Kalkstein und andere Mineralien



## » TRT-Triplextrockner

### Technische Daten

Durchsatzrate	bis 300 t/h
Aufgabestückgröße	bis 150 mm
Aufgabefeuchte	bis 30 % (keine Schlämme)
Trommeldurchmesser	bis 5.000 mm
Fertigutfeuchte	bis 0,1 % H <sub>2</sub> O
Aufgabematerial	Kalkstein und andere Mineralien



# » Weltweit exzellenter Service

// Gebr. Pfeiffer bietet Ihnen mit einem dichten Servicenetzwerk weltweit partnerschaftliche Unterstützung über den gesamten Lebenszyklus Ihrer Maschinen und Anlagen. Persönlich, nah und engagiert. Von der ersten Beratung bis alles perfekt läuft und weiter. Unsere Experten in allen Bereichen reagieren schnell und unkompliziert und leisten auch kurzfristige Entscheidungshilfen. Attraktive Serviceverträge und eine langfristige Ersatzteilversorgung garantieren die Sicherheit Ihrer Investitionsentscheidung über Jahrzehnte. Das ist Pfeiffer-Service.

## » Die Pfeiffer-Serviceleistungen im Überblick:

- » Technikum/Materialanalyse
- » Expertenberatung und technischer Service
- » Montage und Inbetriebnahme
- » Serviceverträge, Inspektion und Wartung
- » Ersatzteilversorgung mit Originalersatzteilen
- » Upgrade und Modernisierung
- » Schulungen
- » Notfallhilfe (z. B. bei Produktionsausfall)

» **Alles zum Pfeiffer-Service:**  
[www.gebr-pfeiffer.com/service](http://www.gebr-pfeiffer.com/service)





## Besondere Stärke: das Pfeiffer-Technikum

// Im hoch spezialisierten Pfeiffer-Technikum mit praxisnahen Versuchsanlagen und einem eigenen Labor mit modernsten Analyseeinrichtungen legen unsere Experten den entscheidenden Grundstein für die optimal abgestimmten Verfahrensabläufe jeder einzelnen Pfeiffer-Lösung.

- » Auslegungsversuche und Machbarkeitsstudien an Pilotanlagen
- » Upgrade- und Optimierungstests an Pilotanlagen
- » Forschungs- und Entwicklungsprojekte an Pilotanlagen
- » Bestimmung von Mahlbarkeiten im Labor
- » physikalische und chemische Stoffcharakterisierung

# » Pfeiffer-Lösungen für die Mineralindustrie



Kalklöschanlage in Saudi-Arabien inkl. Hochleistungssichter SLV, Kugelmühle MRD und Kalklöschmaschine KLV



Kalkstein-Ultrafeinmahlung in Deutschland mit **MVR 1800 R-4**



Kalksteinmahlung mit **MPS 200 B** in Taiwan



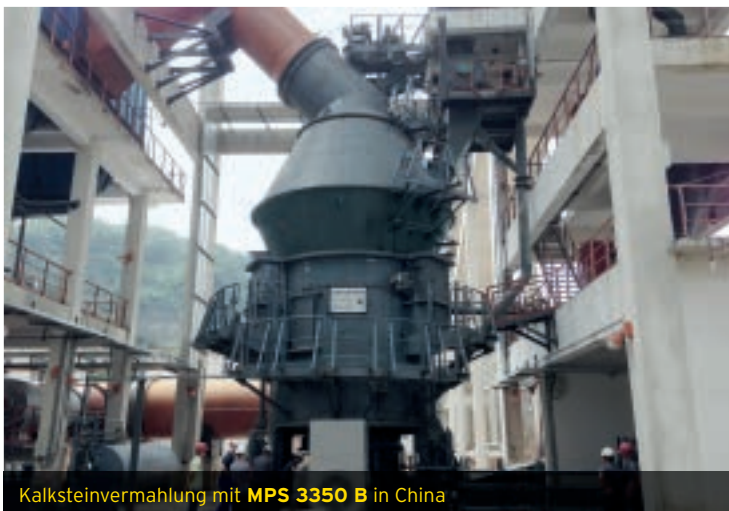
**SLV-Hochleistungssichter**



**TRT-Triplextrockner**



Kalksteinmahlung mit **MPS 200 B** in Bulgarien



Kalksteinvermahlung mit **MPS 3350 B** in China



**KLV-Kalklöschmaschine**



---

**Gebr. Pfeiffer SE**

Barbarossastr. 50-54  
67655 Kaiserslautern, Germany  
Tel.: +49 631 4161 0  
Fax: +49 631 4161 290  
info@gebr-pfeiffer.com

**Gebr. Pfeiffer USA**

Tel.: +1 954 668 2008  
info@gebrpfeifferinc.com

**Gebr. Pfeiffer India**

Tel.: +91 120 618 8900  
info@pfeifferindia.com

**Gebr. Pfeiffer China**

Tel.: +86 10 65 907 006  
info@pfeiffer-china.com

**Gebr. Pfeiffer Brasil**

Tel.: +55 11 3255 2681  
brasil@gebr-pfeiffer.com

**Gebr. Pfeiffer Egypt**

Tel.: +20 103 333 9581  
mena@gebr-pfeiffer.com

**Gebr. Pfeiffer Malaysia**

Tel.: +60 376 224 252  
seasia@gebr-pfeiffer.com

**Gebr. Pfeiffer Russia**

Tel.: +7 495 136 65 98  
cis@gebr-pfeiffer.com

